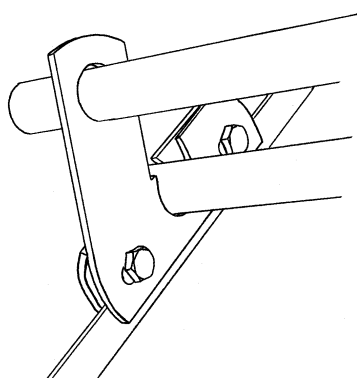


Doppelrohr-Schneefanglaschen für Stehfalz

Ausführung:

Aluminium	AlMgSi, Stärke 6 mm, mit verzinkten Schrauben und Muttern	Artikel-Nr.: LA-1140
Aluminium	AlMgSi, Stärke 6 mm, mit Edelstahl-Schrauben A2 und Muttern A4	Artikel-Nr.: LA-1145
Kupfer	Vollkupfer, E-CU 57, Stärke 5 mm, mit Edelstahl-Schrauben A2 und Muttern A4	Artikel-Nr.: LA-1147

Abbildung:



Beschreibung:

Doppelrohr-Schneefanglaschen (Höhe ca. 150 mm)
zur Montage auf Stehfalzdächer für Schneefangrohre bis 33 mm Außendurchmesser. Ausführung entsprechend der Fachregeln des deutschen Klempnerhandwerks vom Zentralverband SHK, St. Augustin.

Bestandteile je Laschenpaar (Stück):

- 1 Stück Laschenteil mit Ausklinkung für Schneefangrohr und Kröpfung zum Ausgleich des Falzes
 - 1 Stück Laschenteil wie zuvor, jedoch mit angeschweißtem Oberteil zur Montage des zweiten Rohres
 - 2 Stück Schrauben A2 M12 x 30
 - 2 Stück Muttern, A4 M12
- Alternativ mit Schrauben und Muttern aus verz. Stahl

Verpackungseinheit: 10 Stück

Montage:

Wie bei normalen Schneefanglaschen. Jedoch ist das 2. Schneefangrohr vor dem Anziehen der Schrauben in die Schneefanglaschen einzuschieben. Eine um wenige Millimeter nach oben und unten zum Schnurschlag versetzte Anbringung der Schneefanglaschen bewirkt eine bessere Fixierung des oberen Schneefangrohres.

<p>Schneefanglasche am Dachrand-Ortsgang links und rechts setzen, Schnur spannen. Schneefangrohr einführen, am Ende jeweils mit einer Schneefanglasche befestigen. Rohrverbinder einstecken, weitere Rohre setzen.</p>	<p>Schneefanglasche mit der Kröpfung nach oben waagrecht unter das Schneefangrohr legen und hochklappen. Schraube einsetzen. Montage in der Mitte des Rohres beginnen. Schraube von Hand anziehen und nach dem Schnurschlag ausrichten.</p>	<p>Alle Schneefanglaschen montieren und mit einer Ratsche oder Schlagschrauber anziehen. Empfohlenes Drehmoment: min. 50 Nm.</p>

Doppelrohr-Schneefanglaschen für Stehfalz

Wichtiger Hinweis:

Bei Montage eines Doppelrohr-Schneefangs sind unbedingt weitere Schneefangreihen oberhalb dieser Schneefangreihe anzubringen.

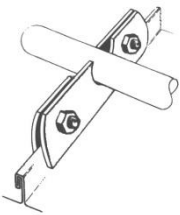
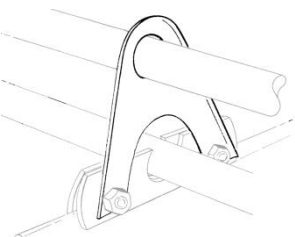
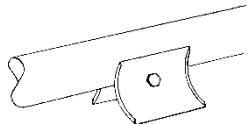
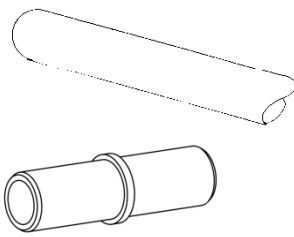
Hinweis zur Ausführung des Schneefangsystems:

Maßgebend sind die örtlichen Verhältnisse, die vorherrschenden klimatischen Bedingungen, die Schneelastzone nach DIN 1055-5, in Verbindung mit der Dachneigung, -ausführung und der Sparrenlänge. Diese bestimmen die Ausführung, Bemessung, Anordnung und Befestigung der Schneefangsysteme. Soweit behördliche Anordnungen bestehen, sind diese ebenfalls zu berücksichtigen.

Bei Anbringung eines Schneefangsystems ist die zu erwartende Mehrbelastung der Festhafter zu berücksichtigen.

Für diesbezügliche Rückfragen und Vorschläge zur Ausführung eines Schneefangsystems, unter obigen Voraussetzungen, wenden Sie sich bitte an uns.

Weiteres Zubehör zu Schneefanglaschen / Schneefangsystem:

Schneefanglasche, für Einfachrohrschneefang (für weitere Schneefangreihen über Doppelrohr-Schneefang)	Aufstockelement, für Doppelrohrschneefang (in Verbindung mit weiteren Schneefangreihen)	Schneestopper zwischen Rohr und Dach zu montieren	Schneefangrohr, mit mind. 2 mm Wandstärke PVC-Rohrverbinder
			

Beachten Sie bitte unsere umfangreiche Produktpalette rund um's Metaldach: Schneefangsysteme, Trittstufen- und Solarhalter und unser Haftprogramm. Weitere Informationen finden Sie hierzu im Internet.