

Aufstockelement zum Schneefangsystem

Ausführung:

Aluminium

AlMgSi, Materialstärke 2 mm

Artikel-Nr.: LA-1515

Abbildung:



Beschreibung:

Aufstockelement für Doppelrohrschneefang, zur Montage an Schneefanglaschen für Rundkopfprofile, wie Kalzip, Bemo u.ä. passend zu unseren Artikel-Nr. LA-1510, LA-1030 oder LA-1035. Ausführung entsprechend der Fachregeln des deutschen Klempnerhandwerks vom Zentralverband SHK, St. Augustin.

Bestandteil je Stück: 1 Stück Aufstockelement

Verpackungseinheit: 40 Stück

Montage – hier abgebildet mit Lasche für Stehfalz, Montage vom Prinzip her gleich:

<p>Aufstockelemente werden seitlich an die Schneefanglaschen eines neuen bzw. schon bestehenden Einfachrohr-Schneefangs montiert.</p>	<p>Die Befestigung des Aufstockelements erfolgt mittels den Schrauben und Muttern, welche zum Montieren der Schneefanglaschen verwendet werden.</p>	<p>Das 2. Schneefangrohr wird anschließend durch das vorgesehene Loch an der Oberseite des Aufstockelements durchgeführt. Durch eine leicht versetzte Anordnung der Schneefanglaschen sitzt das obere Schneefangrohr stramm.</p>
<p>Je nachdem, wie der Doppelrohr-Schneefang geneigt sein soll, ist das Aufstockelement links oder rechts der Schneefanglasche zu montieren</p>		

Wichtiger Hinweis:

Bei Montage eines Doppelrohr-Schneefangs sind unbedingt weitere Schneefangreihen oberhalb dieser Schneefangreihe anzubringen.

Aufstockelement zum Schneefangsystem

Hinweis zur Ausführung des Schneefangsystems:

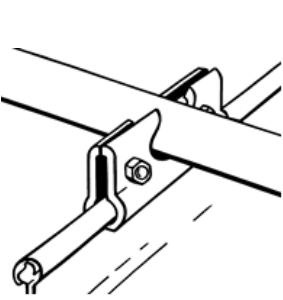
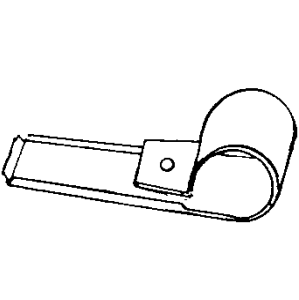
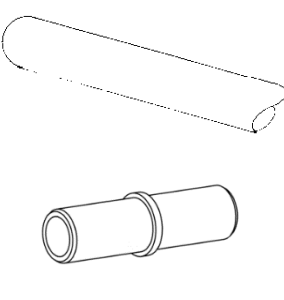
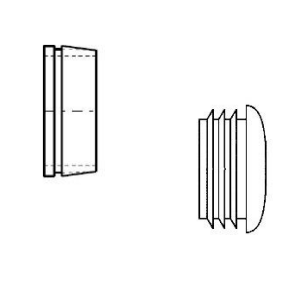
Maßgebend sind die örtlichen Verhältnisse, die vorherrschenden klimatischen Bedingungen, die Schneelastzone nach DIN 1055-5, in Verbindung mit der Dachneigung, -ausführung und der Sparrenlänge.

Diese bestimmen die Ausführung, Bemessung, Anordnung und Befestigung der Schneefangsysteme. Soweit behördliche Anordnungen bestehen, sind diese ebenfalls zu berücksichtigen.

Bei Anbringung eines Schneefangsystems ist die zu erwartende Mehrbelastung der Festhafter zu berücksichtigen.

Für diesbezügliche Rückfragen und Vorschläge zur Ausführung eines Schneefangsystems, unter obigen Voraussetzungen, wenden Sie sich bitte uns.

Weiteres Zubehör zu Schneefanglaschen / Schneefangsystem:

Schneefanglasche, für Einfachrohr-Schneefang und für weitere Schneefangreihen über Doppelrohr-Schneefang (In Aluminium auch für Winkelfalz lieferbar)	Schneestopper, für Trapez-, Leisten- u. Kalzipdächer. In Aluminium für Sickeriefen bis 85 mm oder bis 135 mm	Schneefangrohr mit mind. 2 mm Wandstärke Rohrinnenverbinder	Einsteckhülse für Aufstockelement zur Reduzierung des Lochdurchmessers Endstopfen für Schneefangrohr
			

Beachten Sie bitte unsere umfangreiche Produktpalette rund um's Metaldach: Schneefangsysteme, Trittstufen- und Solarhalter und unser Haftprogramm. Weitere Informationen finden Sie hierzu im Internet.