

REGENSTANDROHR 1,0 M - MIT REINIGUNGSDECKEL

Art.-Nr.: 97633

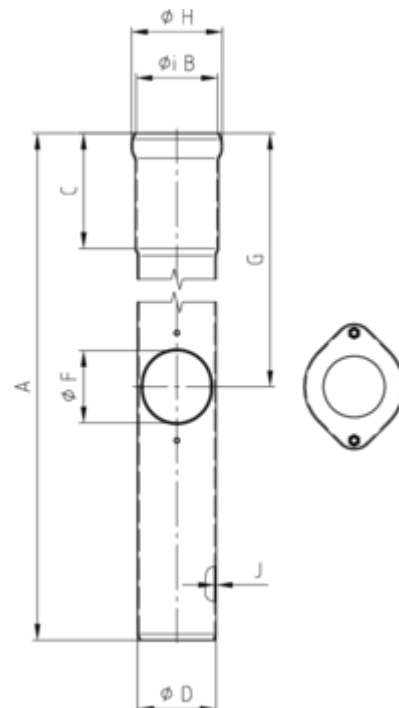
Nenngröße [mm]: 125

Material: Kupfer

Ablaufleistung[l/s]: 20,7

Schlüsselweite: 13

Gewindegröße: 8



Maße [mm]:

A	B	C	D	F	G	H	J
1000	141	160	133	108	380	153	2,5

Hinweis:

Ohne Dichtelement. Für Anschluss zu KG-Rohr und TML Guss-Rohr sind passende Anschlussstücke erhältlich