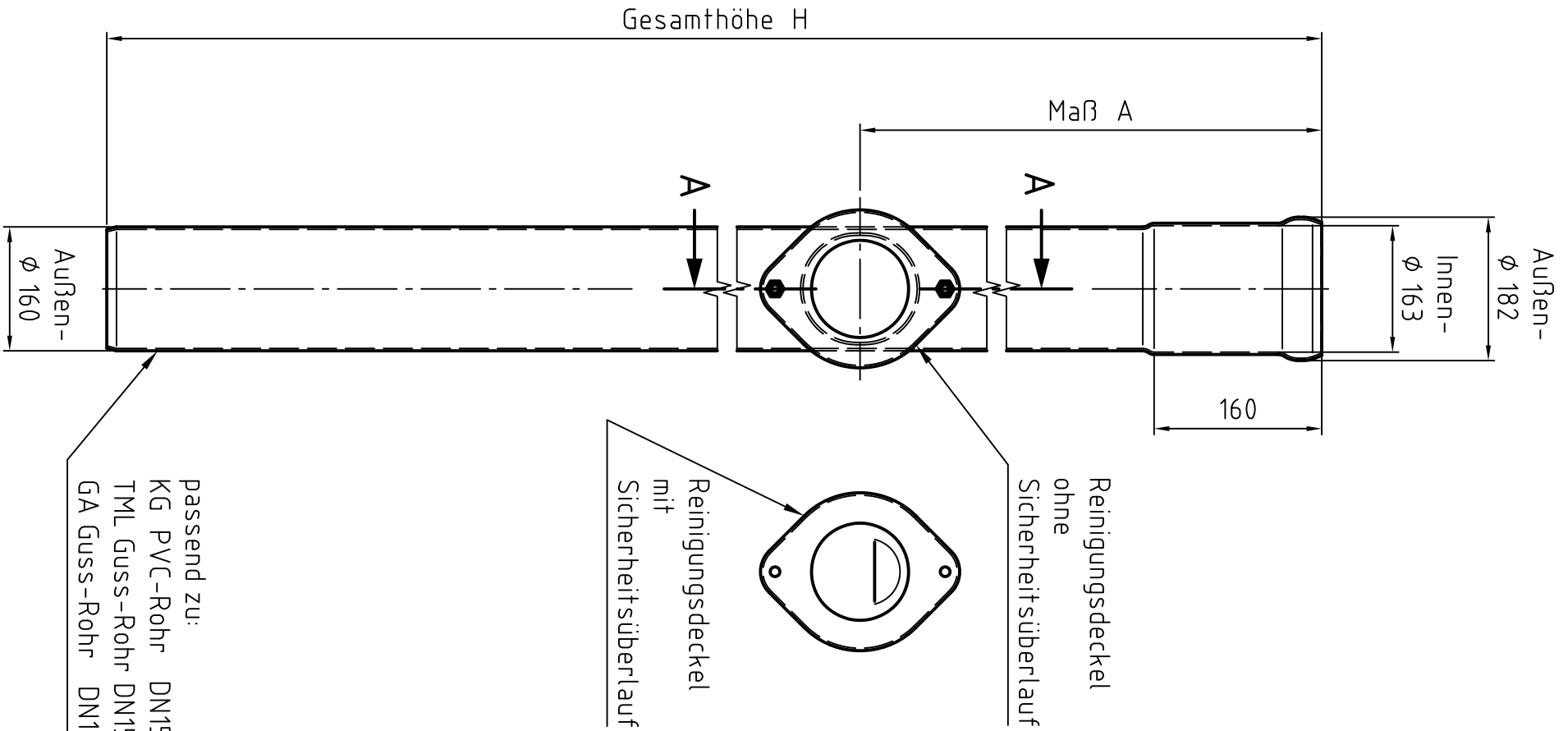
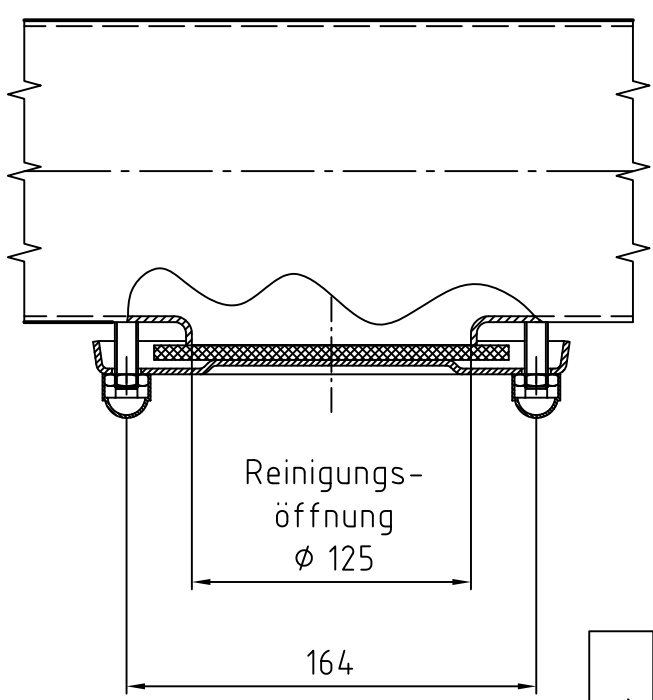


Vorderansicht



Schnitt A-A
2 : 1



Nenn-durchmesser	Gesamthöhe H	Maß A	ohne Reinigungsdeckel	mit Reinigungsdeckel	mit Sicherheitsüberlauf im Deckel	Artikelnummer
150	1000	entfällt	X			97605
150	1000	380		X		97627
150	1000	380			X	97649
150	1500	entfällt	X			97616
150	1500	1120		X		97638
150	2000	entfällt	X			97698
150	2000	1620		X		97699

Alle Maße in mm.
Technische Änderungen vorbehalten!

passend zu:
 KG PVC-Rohr DN150
 TML Guss-Rohr DN150
 GA Guss-Rohr DN150

This document is subject to copyright protection. Changes, copying or making it available to third parties or competitors is not allowed without our prior written approval. Any violations are liable to cause damages. All rights reserved for patents pending or registration of protection of utility-samples.

Dieses Dokument ist urheberrechtlich geschützt. Es darf ohne unsere Einwilligung weder umgezeichnet, vervielfältigt, noch dritten Personen oder Konkurrenzfirmen zugänglich gemacht werden. Zuwiderhandlungen verpflichten zu Schadensersatz. Alle Rechte für den Fall der Patenterteilung oder Markenschutz-Eintragung sind uns vorbehalten.

Rev.Nr.	Änderungstext	Datum	Name	Revisions-Nr.	Name	Datum	Status

GRÖMO		GmbH & Co.KG Johann-Georg-Fendt-Straße 38 87616 Marktoberdorf	
Benennung Standrohr DN 150 Länge 1 m, 1,5 m und 2 m ohne und mit Reinigungsdeckel			
Erstellt	Kaufmann	Datum	27.06.2014
Erstfreigabe			
Änderung-freigabe			
Zeich.Nr.	MWM-00029937		