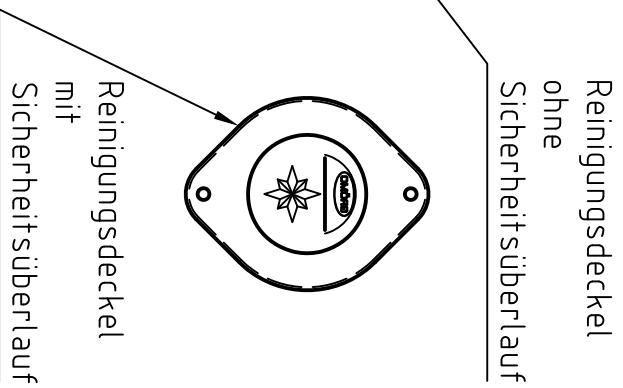
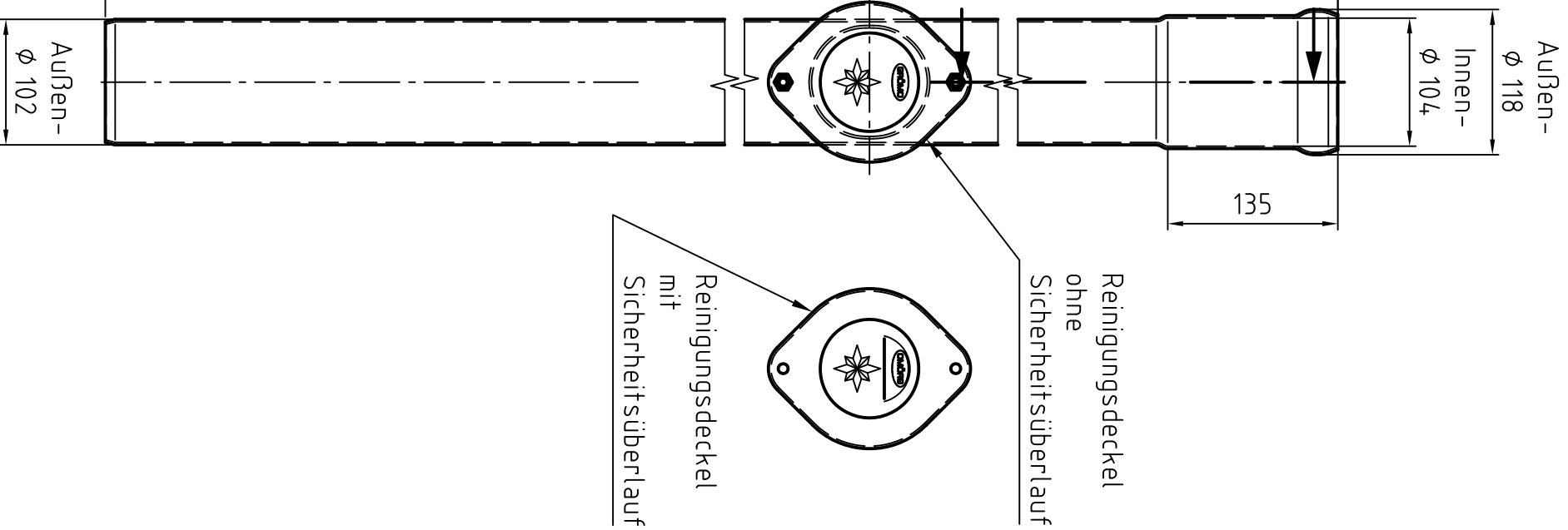
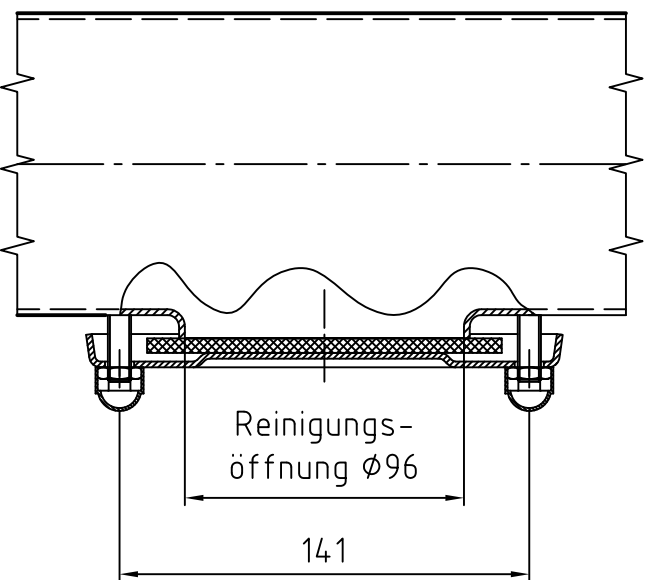


Vorderansicht



Schnitt A-A

2 : 1



Nenn-durch-messer	Gesamt-höhe H	Maß A	ohne Reinigungs-deckel	mit Reinigungs-deckel	mit Sicherheits-überlauf im Deckel	Material	Artikel-nummer
100	1000	entfällt	X			verz.St.	97603
100	1000	entfällt	X			Kupfer	97610
100	1000	380		X		verz.St.	97625
100	1000	380		X		Kupfer	97632
100	1000	380			X	verz.St.	97647
100	1500	entfällt	X			verz.St.	97614
100	1500	entfällt	X			Kupfer	97621
100	1500	1120		X		verz.St.	97636
100	1500	1120		X		Kupfer	97643
100	2000	entfällt	X			verz.St.	97690
100	2000	1620		X		verz.St.	97691
100	2000	1620		X		Kupfer	97693

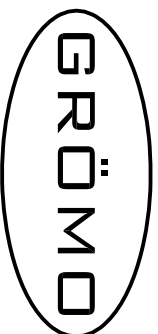
Alle Maße in mm.

Technische Änderungen vorbehalten!

This document is subject to copyright protection. Changes, copying or making it available to third parties or competitors is not allowed without our prior written approval. Any violations are liable to cause damages. All rights reserved for patents pending or registration of protection of utility-samples.

Dieses Dokument ist urheberrechtlich geschützt. Es darf ohne unsere Einwilligung weder umgezeichnet, vervielfältigt, noch dritten Personen oder Konkurrenzfirmen zugänglich gemacht werden. Zuwiderhandlungen verpflichten zu Schadensersatz. Alle Rechte für den Fall der Patenterteilung oder Markenschutz-Eintragung sind uns vorbehalten.

Rev.Nr.	Änderungstext	Datum	Name	Revisions-Nr.	Benennung	
					Standrohr DN 100	
					Länge 1 m, 1,5 m und 2 m	
					ohne und mit Reinigungsdeckel	
					Name	Datum
					Kaufmann	25.06.2014
					Erstfreigabe	
					Änderung-freigabe	
					Status	
					Zeich.Nr.	MWM-00029938



GmbH & Co.KG
Johann-Georg-Fendt-Straße 38
87616 Marktberndorf