

# REGENSTANDROHR 1,0 M - MIT SICHERHEITSÜBERLAUF IM REINIGUNGSDECKEL

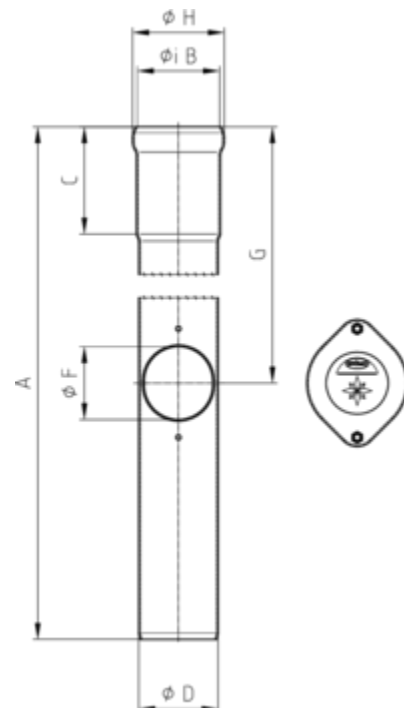
Art.-Nr.: 97648

Nenngröße [mm]: 125

Material: Stahl verzinkt

Ablaufleistung[l/s]: 20,7

Schlüsselweite: 13 Gewindegröße: 8



## Maße [mm]:

A	B	C	D	F	G	H
1000	137	150	133	125	380	153

## Hinweis:

- Ohne Dichtelement. Für Anschluss zu KG-Rohr und TML Guss-Rohr sind passende Anschlussstücke erhältlich
- Mit Innenbeschichtung