

REGENSTANDROHR 2,0 M - MIT REINIGUNGSDECKEL

Art.-Nr.: 97693

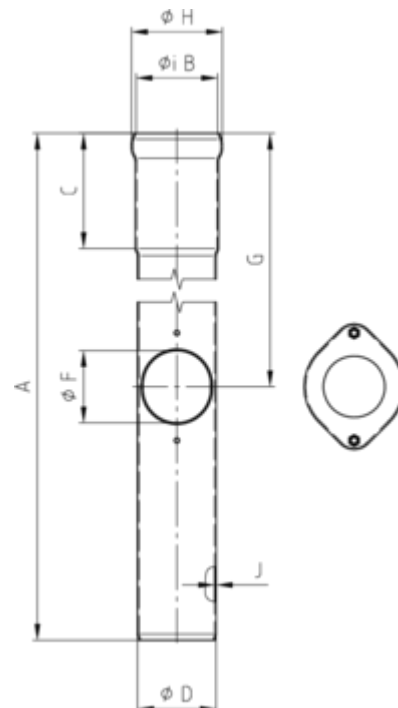
Nenngröße [mm]: 100

Material: Kupfer

Ablaufleistung[l/s]: 10,1

Schlüsselweite: 13

Gewindegröße: 8



Maße [mm]:

A	B	C	D	F	G	H	J
2000	107	150	102	80	1380	118	2

Hinweis:

Ohne Dichtelement. Für Anschluss zu KG-Rohr und TML Guss-Rohr sind passende Anschlussstücke erhältlich