

REGENSTANDROHR 1,0 M - MIT SICHERHEITSÜBERLAUF IM REINIGUNGSDECKEL

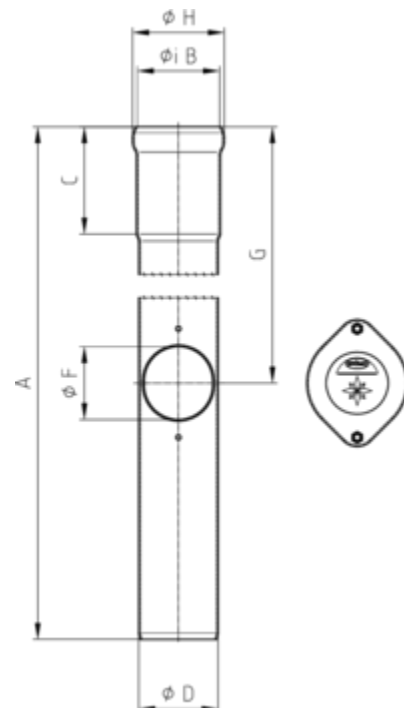
Art.-Nr.: 97645

Nenngröße [mm]: 70

Material: Stahl verzinkt

Ablaufleistung[l/s]: 4,1

Schlüsselweite: 13 Gewindegröße: 8



Maße [mm]:

A	B	C	D	F	G	H
1000	75	110	73	60	380	85

Hinweis:

- Ohne Dichtelement. Für Anschluss zu KG-Rohr und TML Guss-Rohr sind passende Anschlussstücke erhältlich
- Mit Innenbeschichtung