

# PerformaDrain & PerformaVent

Verlegeanleitung



**BMI**

Entwässerungs- und  
Lüftungssysteme

[bmigroup.com](http://bmigroup.com)

## Inhalt

---

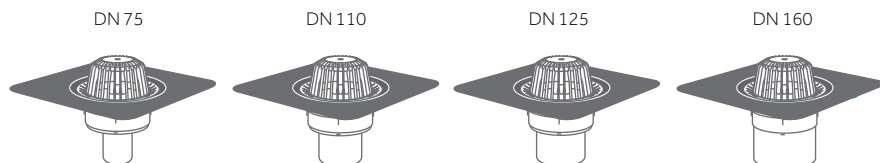
- 13** PerformaDrain Dachablauf senkrecht einteilig
- 14** PerformaDrain Dachablauf senkrecht zweiteilig
- 16** PerformaDrain Dachablauf abgewinkelt
- 17** PerformaVent einteiliges Dachraum Lüfterelement
- 18** PerformaVent einteiliges Lüfterelement
- 19** PerformaVent zweiteiliges Lüfterelement

# PerformaDrain

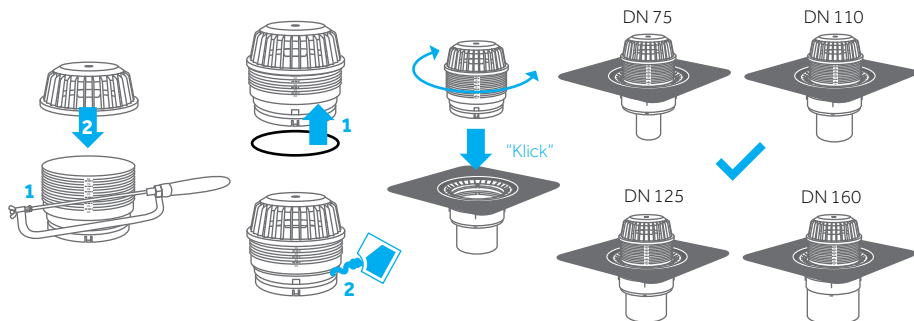
## Dachablauf senkrecht einteilig

DN 75, DN 110, DN 125 und DN 160

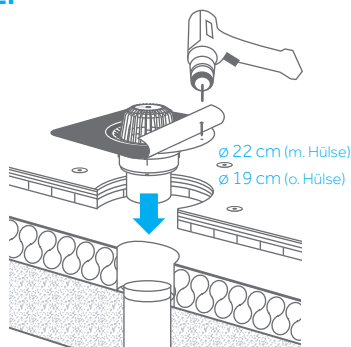
1.



### Einsatz als Notüberlauf (separat erhältlich)



2.



### Belüftetes Dach (Kaltdach)

1. Befestigung im Untergrund nach Bedarf.
2. Maßangaben für Kernbohrungen:  $\varnothing$  22 cm (mit Dämmhülse),  $\varnothing$  19 cm (ohne Dämmhülse)
3. Zur Aufnahme horizontaler Kräfte und zum Schutz der Durchdringung geeignete Befestigung der Flachdachabdichtung gemäß Vorgabe des Bahnenherstellers oder geltender Regularien vornehmen.
4. Ein spannungsfreier Einbau des Flansches muss sichergestellt sein. Zusatzmaßnahmen sind ggfs. erforderlich.

#### Hinweis:

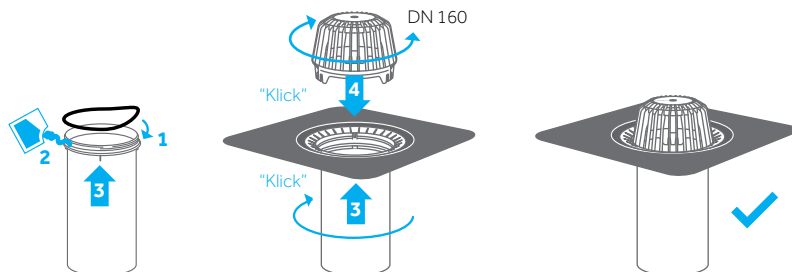
Beim Anschluss des Grundelementes an Rohrleitungssysteme, sowie bei zweiteiligen Ausführungen in Kombination mit Aufstockelementen oder Lüfteroberteilen ist auf eine ordnungsgemäße Positionierung mit eingerastetem Adapterrohr am Grundelement zu achten. Zur sachgemäßen Montage wird der Einsatz von geeigneten Gleitmitteln (z.B. Silikonfett Elbesil o.ä.) empfohlen.

# PerformaDrain

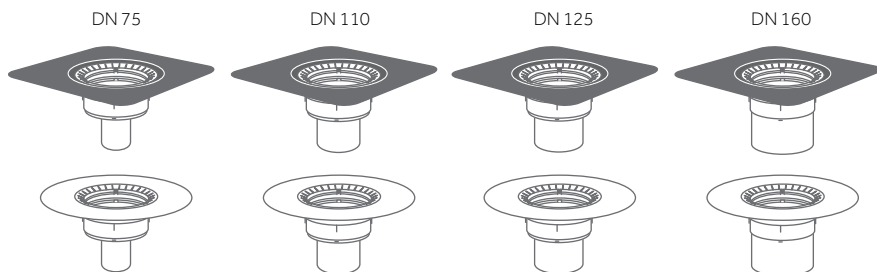
## Dachablauf senkrecht zweiteilig\*

DN 75, DN 110, DN 125 und DN 160

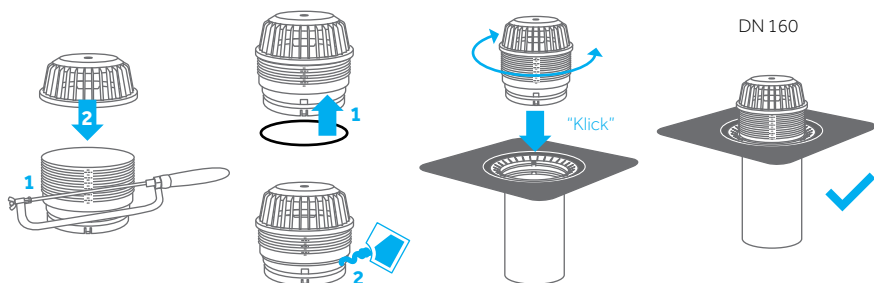
### 1. Aufstockelement



### 2. Dachablauf einteilig/ Grundelement



### Einsatz als Notüberlauf (separat erhältlich)



\* Bestehend aus 2 Artikeln: Dachablauf einteilig/Grundelement und Aufstockelement

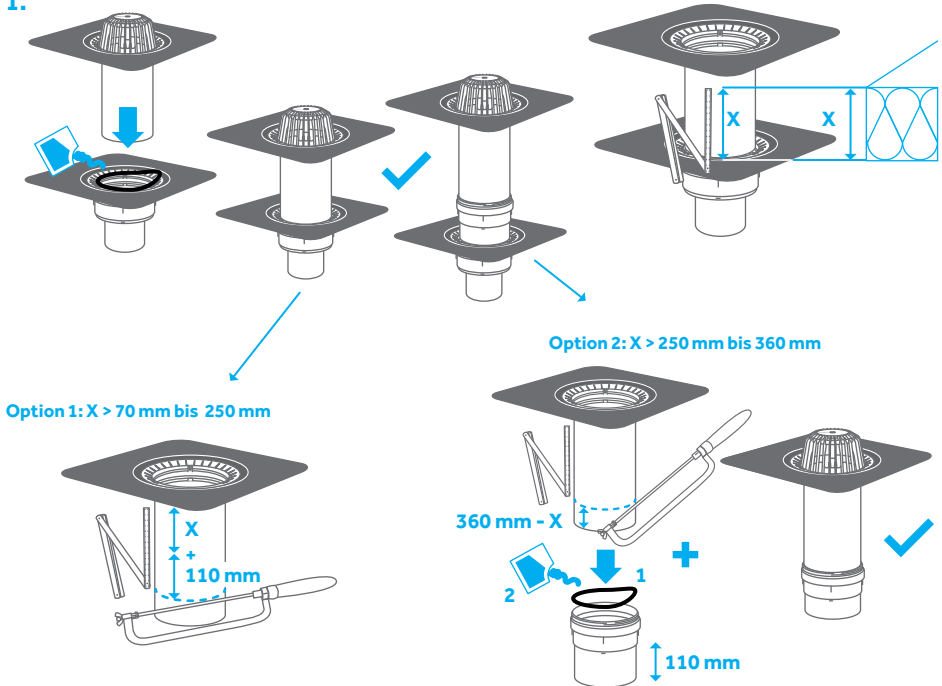
\* Optional: Notentwässerungsstützen

# PerformaDrain

## Dachablauf senkrecht zweiteilig

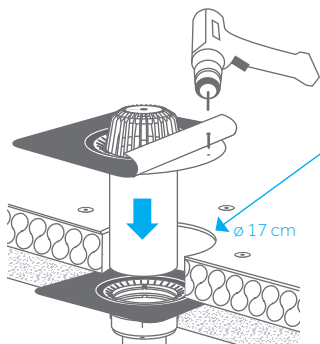
DN 75, DN 110, DN 125 und DN 160

1.



**$X = \text{Dämmstoffdicke}$**

2.



### Unbelüftetes Dach (Warmdach)

1. Befestigung im Untergrund nach Bedarf.
2. Maßangaben für Dachausschnitt:  $\varnothing 17 \text{ cm}$
3. Zur Aufnahme horizontaler Kräfte und zum Schutz der Durchdringung geeignete Befestigung der Flachdachabdichtung gemäß Vorgabe des Bahnenherstellers oder geltender Regularien vornehmen.
4. Ein spannungsfreier Einbau des Flansches muss sichergestellt sein. Zusatzmaßnahmen sind ggfs. erforderlich.

#### Hinweis:

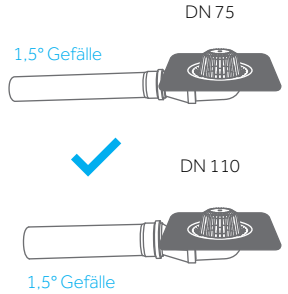
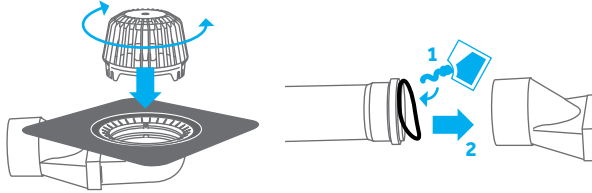
Beim Anschluss des Grundelementes an Rohrleitungssysteme, sowie bei zweiteiligen Ausführungen in Kombination mit Aufstockelementen oder Lüfteroberteilen ist auf eine ordnungsgemäße Positionierung mit eingestem Adapterrohr am Grundelement zu achten. Zur sachgemäßen Montage wird der Einsatz von geeigneten Gleitmitteln (z.B. Silikonfett, Elbesil o.ä.) empfohlen.

# PerformaDrain

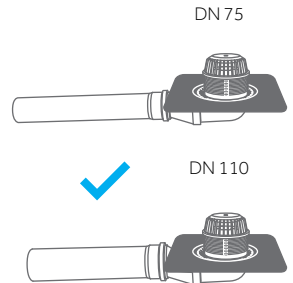
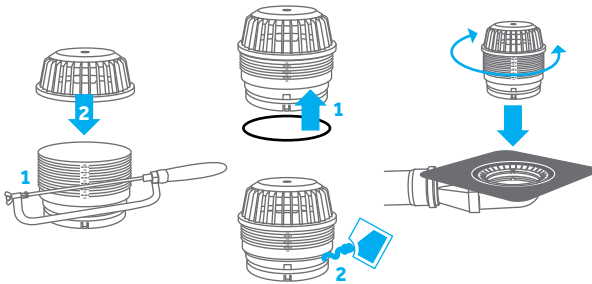
## Dachablauf abgewinkelt

DN 75, DN 110

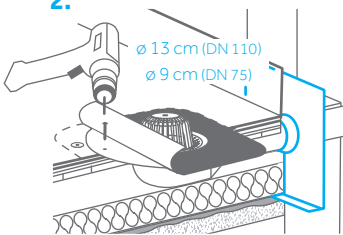
1.



### Einsatz als Notüberlauf (separat erhältlich)



2.



### Belüftetes und Unbelüftetes Dach

1. Befestigung im Untergrund, dabei ist darauf zu achten, dass der Flachkanal nicht durch ein Befestigungsmittel beschädigt wird.
2. Zur Aufnahme horizontaler Kräfte und zum Schutz der Durchdringung geeignete Befestigung der Flachdachabdichtung gemäß Vorgabe des Bahnenherstellers oder geltender Regularien vornehmen. Flächenbahnen sollten unterhalb positioniert sein.

### Optional: Dämmkörper

Für Dämmkörper eine Ausparung schneiden.

Länge: 600 mm  
Breite: 400 mm  
Höhe: 160 mm

3. Maßangaben für Kernbohrungen: ø 13 cm (DN 110), ø 9 cm (DN 75)
4. Ein spannungsfreier Einbau des Flansches muss sichergestellt sein. Zusatzmaßnahmen sind ggfs. erforderlich.
5. Der PerformaDrain Dachablauf abgewinkelt ist NICHT kombinierbar mit dem PerformaDrain Aufstockelement!

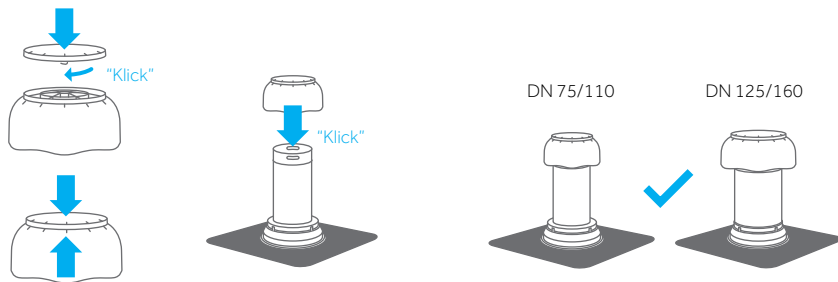
### Optional: Dampfspermanschette

- 1a. Dampfspermanschette mit der bitumenverträglichen Butylschicht auf der Attikafläche aufkleben, mit Bitumenvoranstrich vorstreichen und mit Bitumenbahn eindichten.
- 1b. Dampfspermanschette auf vorhandene Bitumen-Dampfspermbahnen mit der bitumenverträglichen Butylschicht aufkleben.
2. Bei PE Dampfsperre oder sonstigen Materialien mit geeigneten Maßnahmen eindichten.
3. Dachablauf abgewinkelt DN 75 mit Dampfspermanschette DN 75 eindichten. Dachablauf abgewinkelt DN 110 mit Dampfspermanschette DN 110 eindichten.

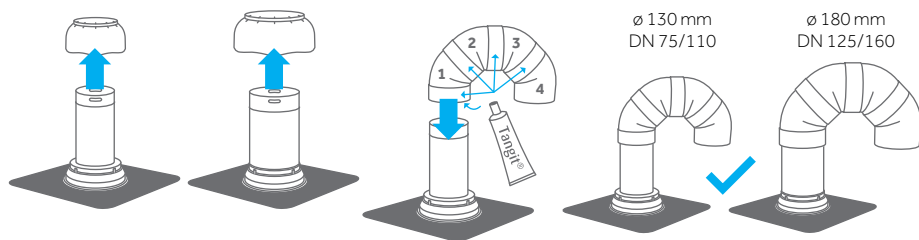
# PerformaVent Einteiliges Dachraum Lüfterelement

DN 75/110 und DN 125/160

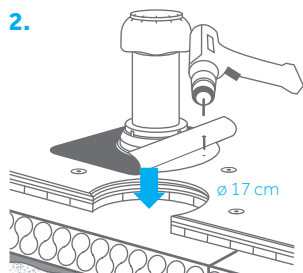
1.



## Einsatz als (Solar-) Dachdurchführung (separat erhältlich)



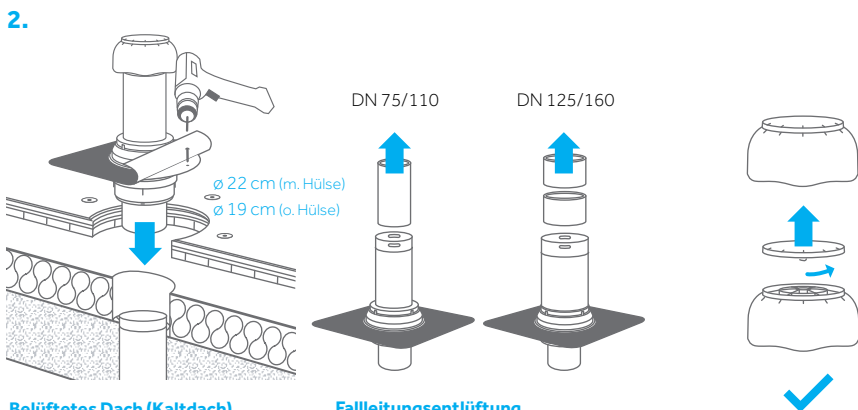
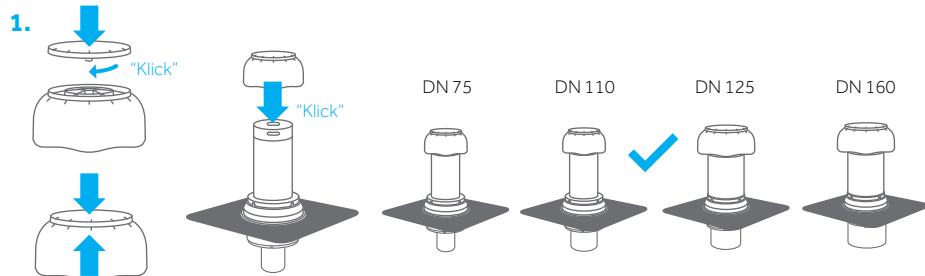
2.



## Belüftetes Dach

1. Befestigung im Untergrund nach Bedarf.
2. Maßangaben für Dachausschnitt:  $\varnothing$  17 cm
3. Zur Aufnahme horizontaler Kräfte und zum Schutz der Durchdringung geeignete Befestigung der Flachdachabdichtung gemäß Vorgabe des Bahnenherstellers oder geltender Regularien vornehmen.
4. Ein spannungsfreier Einbau des Flansches muss sichergestellt sein. Zusatzmaßnahmen sind ggfs. erforderlich.

# PermaVent einteiliges Lüfterelement für Belüftetes Dach (Kaltdach)



## Belüftetes Dach (Kaltdach)

1. Befestigung im Untergrund nach Bedarf.
2. Maßangaben für Kernbohrungen:  
 $\varnothing$  22 cm (mit Dämmhülse),  
 $\varnothing$  19 cm (ohne Dämmhülse)
3. Zur Aufnahme horizontaler Kräfte und zum Schutz der Durchdringung geeignete Befestigung der Flachdachabdichtung gemäß Vorgabe des Bahnenherstellers oder geltender Regularien vornehmen.
4. Ein spannungsfreier Einbau des Flansches muss sichergestellt sein. Zusatzmaßnahmen sind ggfs. erforderlich.

## Falleitungsentlüftung

Bei Verwendung der PermaVent Lüfter als Entlüftung von Falleleitungen sind die Wärme-dämmeinsätze aus Neopor zu entfernen. Entsprechend DIN 1986-100 muss das obere Ende des Lüfter dabei offen sein. Durch das Entfernen des Deckels wird diese Anforderung erfüllt und gleichzeitig ein Eindringen von Getrie und groben Schmutzteilen durch das integrierte Gitter verhindert.

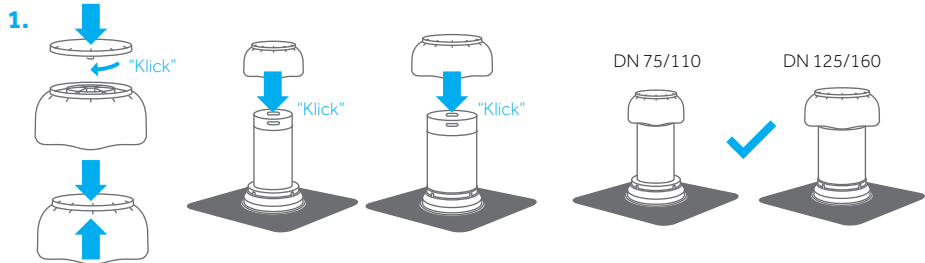


### Hinweis:

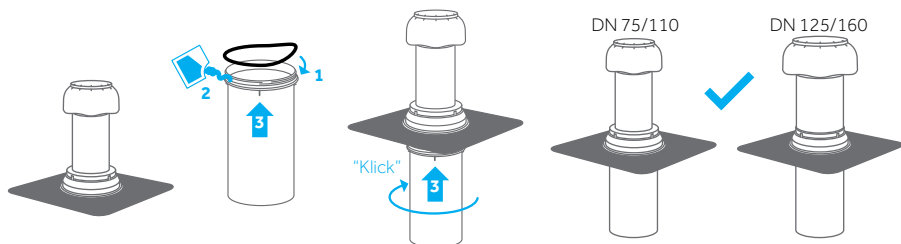
Beim Anschluss des Grundelementes an Rohrleitungssysteme, sowie bei zweiteiligen Ausführungen in Kombination mit Aufstockelementen oder Lüfteroberteilen ist auf eine ordnungsgemäße Positionierung mit eingerastetem Adapterrohr am Grundelement zu achten. Zur sachgemäßen Montage wird der Einsatz von geeigneten Gleitmitteln (z.B. Silikonfett Elbesil o.ä.) empfohlen.



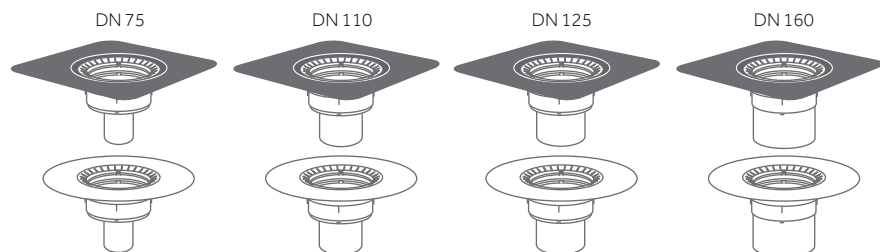
# PerformaVent Oberteil für zweiteiliges Lüfterelement für Unbelüftetes Dach (Warmdach)\*



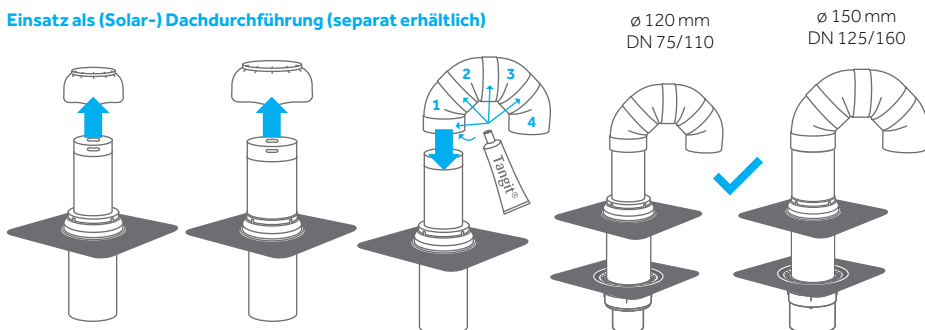
## 2. Oberteil DN 75/110 und DN 125/160



## 3. Grundelement (separat erhältlich)

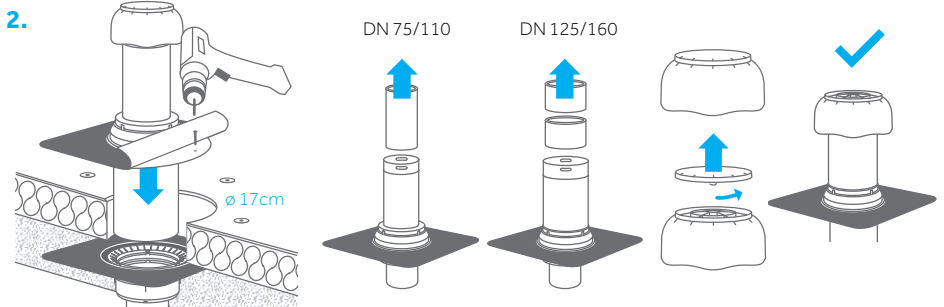
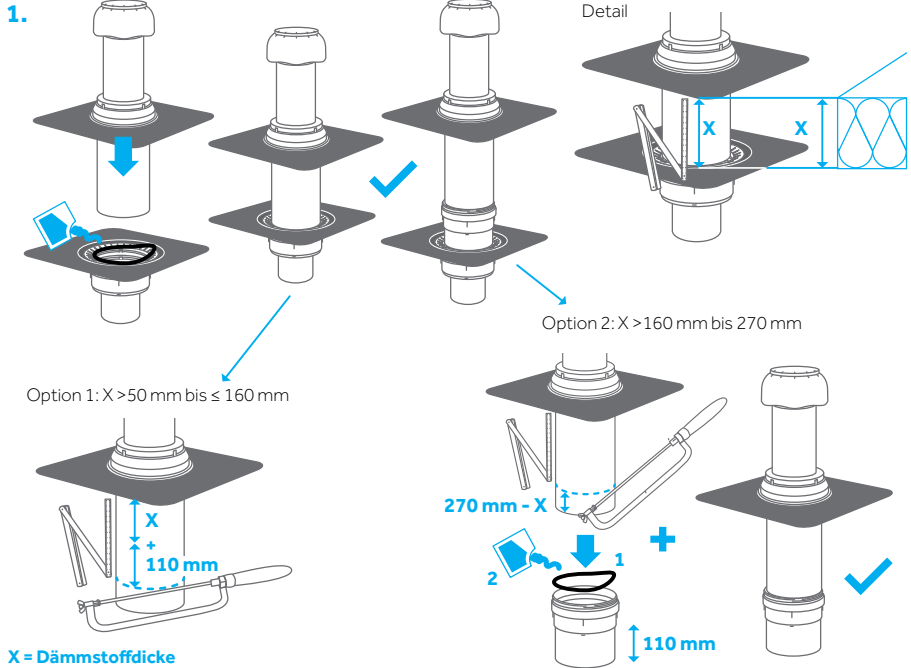


## Einsatz als (Solar-) Dachdurchführung (separat erhältlich)



\* Bestehend aus 2 Artikeln: Oberteil für zweiteiliges Lüfterelement und Grundelement.  
Optional: Kabeldurchführung und Dämmpaketverlängerung

# PerformaVent Oberteil für zweiteiliges Lüfterelement für Unbelüftetes Dach (Warmdach)



## Unbelüftetes Dach (Warmdach)

1. Befestigung im Untergrund nach Bedarf.
2. Maßangaben für Dachausschnitt:  $\varnothing 17 \text{ cm}$
3. Zur Aufnahme horizontaler Kräfte und zum Schutz der Durchdringung geeignete Befestigung der Flachdachabdichtung gemäß Vorgabe des Bahnenherstellers oder geltender Regularien vornehmen.
4. Ein spannungsfreier Einbau des Flansches muss sichergestellt sein. Zusatzmaßnahmen sind ggfs. erforderlich.

## Falleitungsentlüftung

Bei Verwendung der PerformaVent Lüfter als Entlüftung von Falleleitungen sind die Wärme dämmeinsätze aus Neopor zu entfernen. Entsprechend DIN 1986-100 muss das obere Ende des Lüfter dabei offen sein. Durch das Entfernen des Deckels wird diese Anforderung erfüllt und gleichzeitig ein Eindringen von Getier und groben Schmutzteilen durch das integrierte Gitter verhindert.

## Hinweis:

Beim Anschluss des Grundelementes an Rohrleitungssysteme, sowie bei zweiteiligen Ausführungen in Kombination mit Aufstockelementen oder Lüfteroberteilen ist auf eine ordnungsgemäße Positionierung mit eingestartetem Adapterrohr am Grundelement zu achten. Zur sachgemäßen Montage wird der Einsatz von geeigneten Gleitmitteln (z.B. Silikonfett Elbesil o.ä.) empfohlen.

---

## Allgemein

### NORMEN UND FACHREGELN

- Die aktuell gültigen Regelwerke und Normierungen für An- und Abschlüsse, sowie Dachdurchdringen bei genutzten und ungenutzten Flachdächern sind zu beachten.
- Ein auf die jeweilig bauliche Situation abgestimmter, fachgerechter Einbau der Einbauteile, weiterhin die Funktionalität und Praktikabilität insbesondere im Falle von exponierten Dachaufbauten ist zu gewährleisten. Für etwaig resultierende Schäden aus einer nicht bestimmungsgemäßen Handhabung haftet der Hersteller nicht.
- Bei abweichenden Vorgaben ist die hochwertigere Ausführung zu wählen.
- Die Herstellervorschriften der jeweiligen Dachbahnenhersteller sind zu beachten.

### WARTUNG

- Gemäß länderspezifischer Normen, Fachregeln und Vorschriften in aktueller Fassung ist eine Wartung des Flachdaches und seiner Einbauteile vorzunehmen und zu dokumentieren, um die Funktionstüchtigkeit zu gewährleisten.
- Wir empfehlen ein halbjährliches Intervall, mindestens jedoch 1 mal im Jahr.
- Der Abschluss eines Wartungsvertrages wird empfohlen.

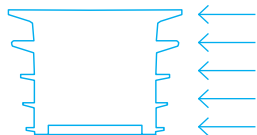
### BRANDSCHUTZ GEMÄSS INDUSTRIEBAURICHTLINIE UND DIN 18234

- Der Brandschutz für Leichtdächer aus Stahltrapezprofil ist gemäß länderspezifischen Normen, Fachregeln und Vorschriften in aktuellster Fassung zu beachten. Insbesondere gemäß Industriebaurichtlinie und DIN 18234.
- Dachabläufe und Lüfter gelten als kleine Durchdringungen gemäß DIN 18234 T4, bei denen eine konstruktive Maßnahme gegen die Brandweiterleitung erforderlich wird (z.B. bei Stahltrapezprofil Sonderelemente und Sickenfüller in den angeschnittenen Tiefsicken).
- Artikel entsprechen der Brandklasse E

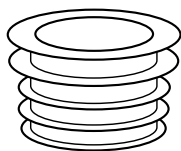
### SILIKONFETT ELBESIL BL (ODER GLEICHWERTIG)

- Liegt folgenden Artikeln bei:
  - Oberteil für zweiteiligen Lüfter
  - Aufstockelement für zweiteiligen Dachablauf senkrecht
- Erhältlich bei Fa. Boewing ([www.boewing.de](http://www.boewing.de), Art. Nr. 2401).

## Verlegung sonstiger Zubehörteile



	Durchmesser der Dichtlippen			
	ø75	ø110	ø125	ø160
A	108	135	160	200
B	108	133	160	196
C	91	124	154	196
D	89	122	154	194
E	87	120	152	194



### PerformaDrain Rückstausicherung

1. Die Sicherung muss immer in der Dachablaufe Ebene eingesetzt werden und nicht tiefer, wo potentiell höher Drücke auftreten können.
2. Der mit der Sicherung eingesetzte Renovierungsdachablauf muss eine ausreichende Abflußleistung aufweisen.

Bei der Sanierung vorhandener Entwässerungsanlagen ist die Dimensionierung und Funktionstüchtigkeit der Entwässerungsleitungen durch einen Fachplaner/Fachbetrieb zu prüfen. Dies gilt insbesondere wenn neue Dachabläufe über höhere Ablaufleistungen als bestehende verfügen.





**BMI Group**

Monier Roofing Components GmbH  
Frankfurter Landstrasse 2-4  
61440 Oberursel, Germany