

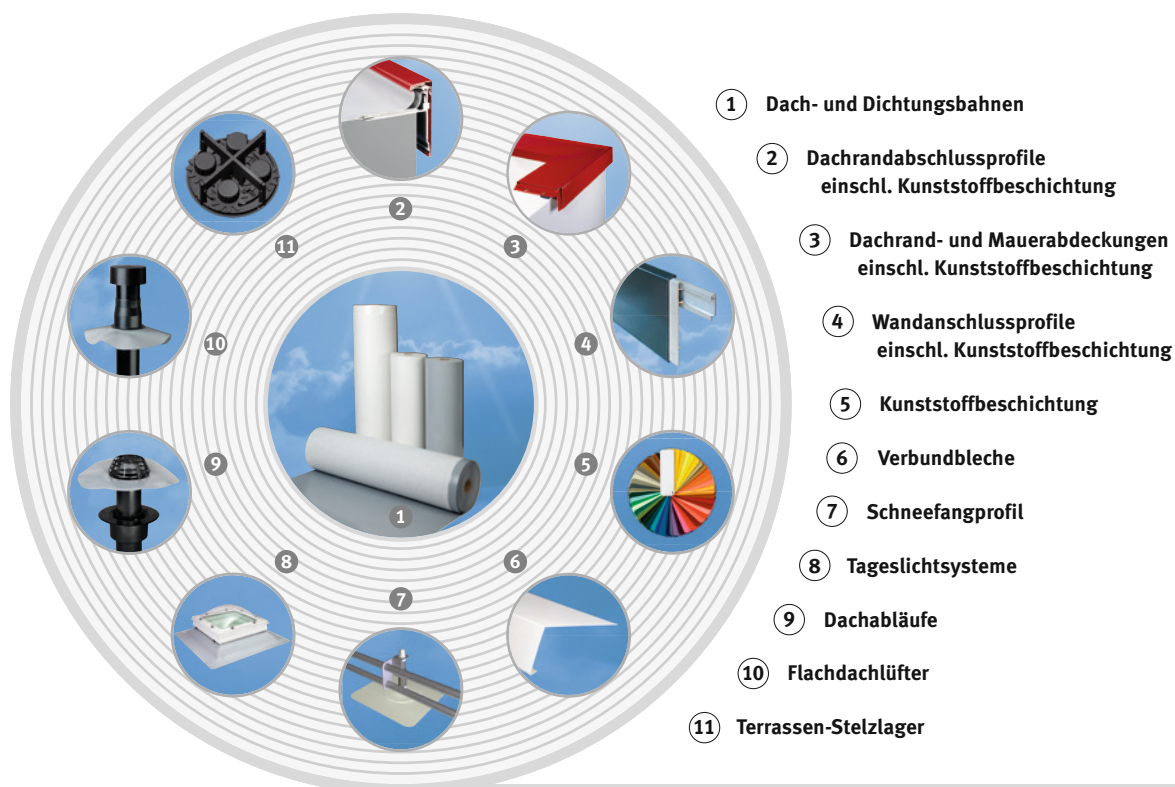
**Dachrandabdeckungen  
Mauerabdeckungen**

MAG-6  
MAG-4  
MAK  
MAK-5  
Sonderteile



## alwitra-Produktsysteme

alwitra-Dachrand- und Mauerabdeckungen sind Teil der praxisbewährten alwitra-Produktsysteme. Zu den Systemen gehören:



### Weiterführende Informationen

Weitere Angaben zum Lieferumfang und Standardzubehör entnehmen Sie bitte der aktuell gültigen Preisliste.

Für weiterführende technische Informationen empfehlen wir unsere Montagehinweise und -videos.

Diese finden Sie in unter [www.alwitra.de/aluminiumprofile/dachrandabdeckungen](http://www.alwitra.de/aluminiumprofile/dachrandabdeckungen)

oder scannen sie den QR-Code.



Informationen zum Thema „Kunststoffbeschichtung zur Veredelung von Aluminiumprofilen“ siehe separate Broschüre.



# Dachrand- und Mauerabdeckungen von alwitra

## Inhaltsverzeichnis

Dachrand- und Mauerabdeckungen von alwitra .....	3
Hinweise für die Planung und Ausführung .....	4-5
<b>Dachrand- und Mauerabdeckungen MAG-6 / MAG-4 .....</b>	<b>6-7</b>
<b>Dachrand- und Mauerabdeckungen MAK .....</b>	<b>8</b>
<b>Dachrand- und Mauerabdeckungen MAK-5 .....</b>	<b>9</b>
alwitra-Dachrand- und Mauerabdeckungen Ecken und Mauerendstücke (Aufkantungen / Endkappen).....	10
alwitra-Dachrand- und Mauerabdeckungen Formteile .....	11
Ausführungsvarianten .....	12
Anwendungstechnischer Service für Planer und Verarbeiter .....	13
Kunststoffbeschichtung zur Veredelung von Aluminiumprofilen .....	14
Die alwitra-Farbwelt für Aluminiumprofile .....	15

Von Dachrand zu Dachrand: Als Marktführer im Bereich hochwertiger Dachabdichtungen bietet alwitra alle Komponenten der wasserführenden Ebene als Systemlösung komplett aus einer Hand. Seit der Unternehmensgründung im Jahre 1964 hat alwitra mit zahlreichen Produktinnovationen Standards für die gesamte Branche gesetzt. Dies gilt auch für die praxisbewährten alwitra-Dachrand- und Mauerabdeckungen.

Dachrandabdeckungen sind Teil der Dachabdichtung und tragen insbesondere durch die individuelle Farbgestaltung zum architektonischen Gesamteindruck eines Bauwerkes bei.

### Eigenschaften der alwitra-Dachrand- und Mauerabdeckungen:

- industriell hergestellt und montagefertig
- geeignet für alle Abdichtungsarten (Kunststoff oder Bitumen)
- aus Aluminium, EN-AW 5005, Halter/Stoßverbinder aus EN AW 6060 / EN AW 6063, leicht und korrosionsbeständig, recyclebar
- erhältlich in Alu-natur, kunststoffbeschichtet oder eloxiert
- normen- und richtlinienkonform
- für gerade oder bogenförmige Dachränder mit Aufkantung (Attika)
- Halter-Stab-Konstruktionen mit montagefertigen Außen-/Innenecken, Endkappen und Aufkantungen
- auf einfache Weise schnell montierbar

### Vorteile der alwitra-Dachrand- und Mauerabdeckungen:

- stabile Halter/Stoßverbinder zur Erfüllung baurechtlicher Anforderungen
- normen- und richtlinienkonforme Ausführung von Dachrändern (DIN EN 1991-1-4, DIN 18531, DIN 18339, Regelwerk des deutschen Dachdeckerhandwerks)
- dicht geschweißte Ecken, T-Stücke und Formteile
- verschiedene Querschnittsformen
- stapelbare Niveauplatten zur Ausrichtung und Erzeugung des benötigten Quergefälles



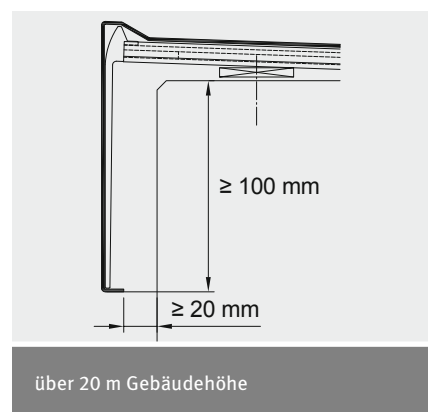
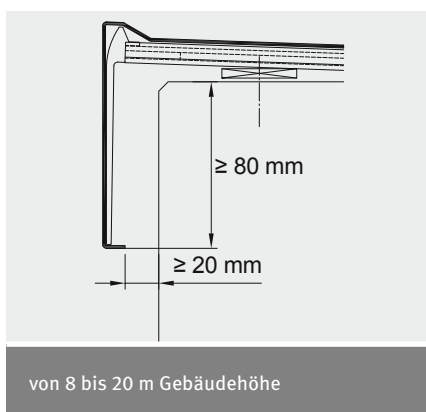
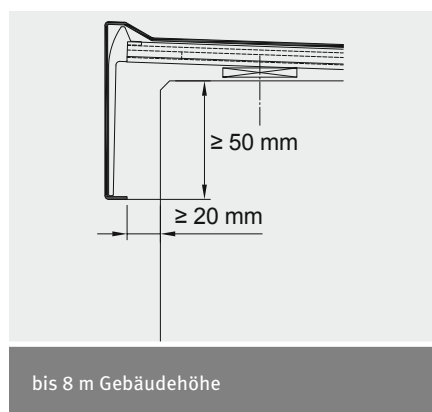


# Dachrandabdeckungen

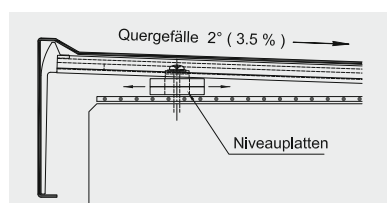
## Hinweise für die Planung<sup>1</sup> und Ausführung

### Hinweise für die Planung und Ausführung von Dachrändern mit Dachrandabdeckungen:

- 1 Die Abdeckungen, Halterungen und Befestigungen müssen den üblicherweise zu erwartenden Beanspruchungen aus den Windlasten standhalten (siehe auch Tabelle auf Seite 5). Die Materialdicke und der Halterabstand sind abhängig von der Kronenbreite und den Windlasten.
- 2 Abdeckungen für genutzte Dachflächen (Terrassen, Balkone) sollten vorzugsweise in 2,0 mm Blechdicke ausgeführt werden. Ein dauerhaft dekoratives Aussehen erhalten Abdeckungen aus Aluminium durch eine Kunststoffbeschichtung.
- 3 Die Höhe des Dachrandabschlusses soll über der fertigen Dachoberfläche (Dachabdichtung, Kiesschüttung oder Belag) ca. 100 mm bzw. bei Dachneigungen über 5° ca. 50 mm betragen.
- 4 Die Dachrandabdeckung muss den oberen Rand von Putz bzw. Bekleidungen der Fassade um ein Mindestmaß (50 bis 100 mm) überdecken. Die Tropfkante muss einen Mindestabstand von 20 mm vom Bauwerk haben. Einschlägige Richtlinien der Fassadengewerke (Stuckateure) fordern bei Wänden mit Wärmedämmverbundsystemen (WDVS) und bei verputzten Wänden Tropfkantenabstände  $\geq 40$  mm.



- 5 Die Abdichtung soll bis zur Außenkante der Aufkantung geführt und befestigt werden. Bei genutzten Dachflächen ist die Abdichtung im Anschlussbereich gegen mechanische Beschädigung zu schützen.
- 6 Dachrandabdeckungen müssen so konstruiert sein und montiert werden, dass sich thermische Längenänderungen der Profile nicht nachteilig auf die Abdichtung auswirken können.
- 7 An Ecken und Enden sind vorgefertigte Formteile oder handwerkliche Ausbildungen (z. B. Falzen, Schweißen) notwendig.
- 8 Metallische Dachrandabdeckungen, als vom Blitz bevorzugte Einschlagstellen, müssen in die Fangeinrichtung einbezogen werden, sofern sie nicht im Schutzbereich von Fangeinrichtungen liegen.
- 9 Dachrandabdeckungen sollen ein ausreichendes Gefälle zur Dachseite aufweisen, damit Niederschlagswasser mit abgelagerten Verunreinigungen nicht zur Fassade abläuft. Es wird empfohlen, die dachabgewandte Seite mit einer Aufkantung zu versehen.



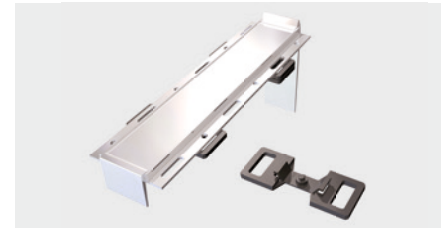
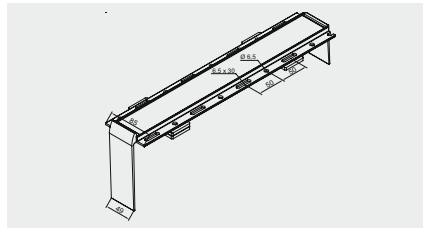
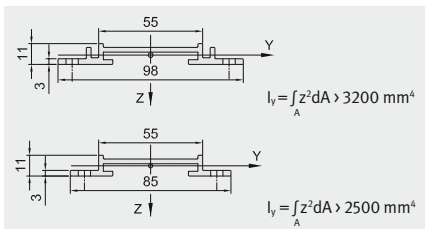
#### Hinweis:

alwitra-Dachrandabdeckungen sind fassadenseitig mit Aufkantung erhältlich und haben ein Quergefälle von 2° (3,5 %) zur Dachfläche. Dadurch wird abtropfendes Wasser zur Fassade weitestgehend vermieden und stattdessen auf die Dachfläche geleitet.

<sup>1</sup> gem. Regelwerk des Deutschen Dachdeckerhandwerks, VOB/C ATV DIN 18339, DIN EN 1991-1-4, DIN 18531. Länderspezifische Vorschriften sind zu beachten.

# Dachrandabdeckungen Hinweise für die Planung und Ausführung

Die aktuelle Fachregel für Metallarbeiten im Dachdeckerhandwerk fordert einen statischen Nachweis. Unter Berücksichtigung der Angaben für den Standardhalterabstand (siehe Tabelle unten) erfüllen Sie als Planer und Verarbeiter diese Anforderung dank unserer stabilen Halter problemlos.

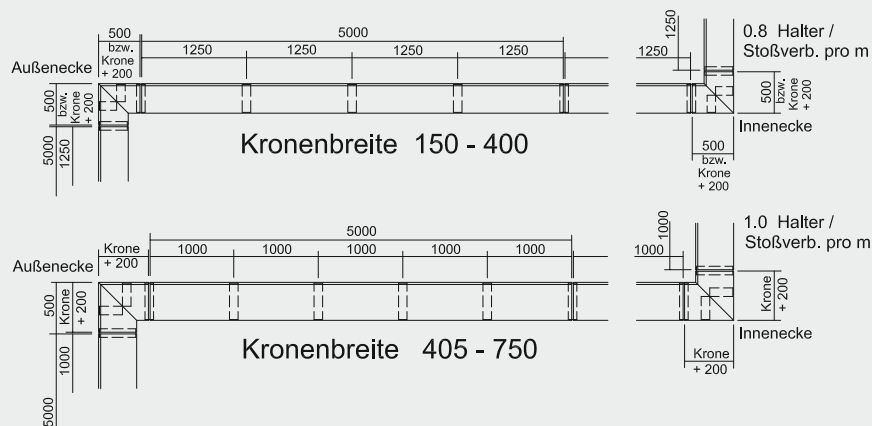


alwitra-Halterschienen bestehen aus ausgewählten, stranggepressten Aluminium-Legierungen mit hohen mechanischen Werten. Die Halterschienenprofile verfügen über axiale Flächenträgheitsmomente  $I_y > 2.500 \text{ mm}^4$ .

Die stabilen Halteschienen der Halter/Stoßverbinder sind zudem alle mit Langlöchern versehen. Dies ermöglicht ein exaktes und schnelles Ausfluchten der Halter während der Montage.

Jeder Halter/Stoßverbinder ist mit einer oder mehreren stapelbaren und querverschiebbaren Niveauplatten unterlegt. Dadurch lassen sich das Quergefälle und die Höhenflucht zu den anderen Haltern/Stoßverbindern bei der Montage regulieren.

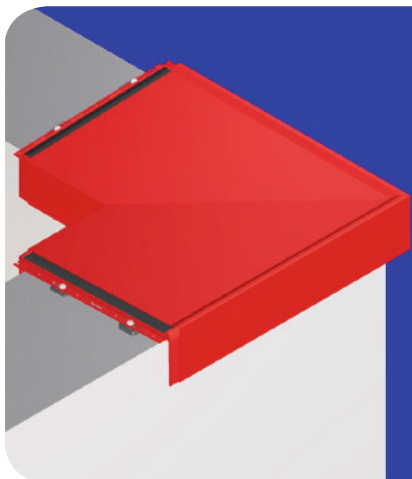
## Standardhalterabstand (bis Kronenbreite 400 mm: 1,25 m, Kronenbreite 405 bis 750 mm: 1,00 m)



## Maximale Gebäudehöhen für Standardhalterabstand in Abhängigkeit von Windlastzone und Geländekategorie gemäß DIN EN 1991-1-4 (Eurocode), Materialdicke und Kronenbreite

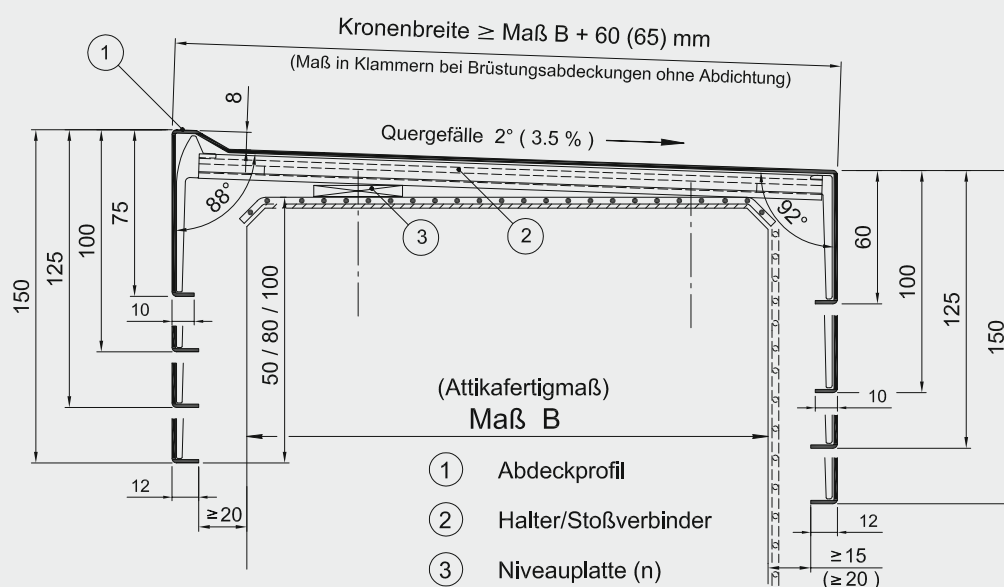
		Materialdicke 1,5 mm			Materialdicke 2,0 mm		
		Kronenbreiten 250 mm	Kronenbreiten 350 mm	Kronenbreiten 450 mm	Kronenbreiten 550 mm	Kronenbreiten 650 mm	Kronenbreiten 750 mm
max. Gebäudehöhe in <b>Windlastzone 1</b>	Geländekategorie II	25 m	25 m	15 m	25 m	14 m	7,5 m
	Mischprofil Binnenland	25 m	25 m	23 m	25 m	22 m	15 m
	Geländekategorie III	25 m	25 m	25 m	25 m	25 m	20 m
max. Gebäudehöhe in <b>Windlastzone 2</b>	Geländekategorie II	25 m	15 m	6 m	13 m	6 m	-
	Mischprofil Binnenland	25 m	23 m	13 m	21 m	13 m	8,5 m
	Geländekategorie III	25 m	25 m	17 m	25 m	16 m	10 m
max. Gebäudehöhe in <b>Windlastzone 3</b>	Mischprofil Binnenland	25 m	14 m	8 m	12 m	7,5 m	-
	Geländekategorie III	25 m	18 m	9,5 m	16 m	9 m	-

Bei abweichenden Gebäudehöhen und in windgefährdeten Bereichen (z.B. Windlastzone 4, Küstennähe, Gebäudestandorte über 800 m NN, exponierte Lage) sind zusätzliche Halter erforderlich.

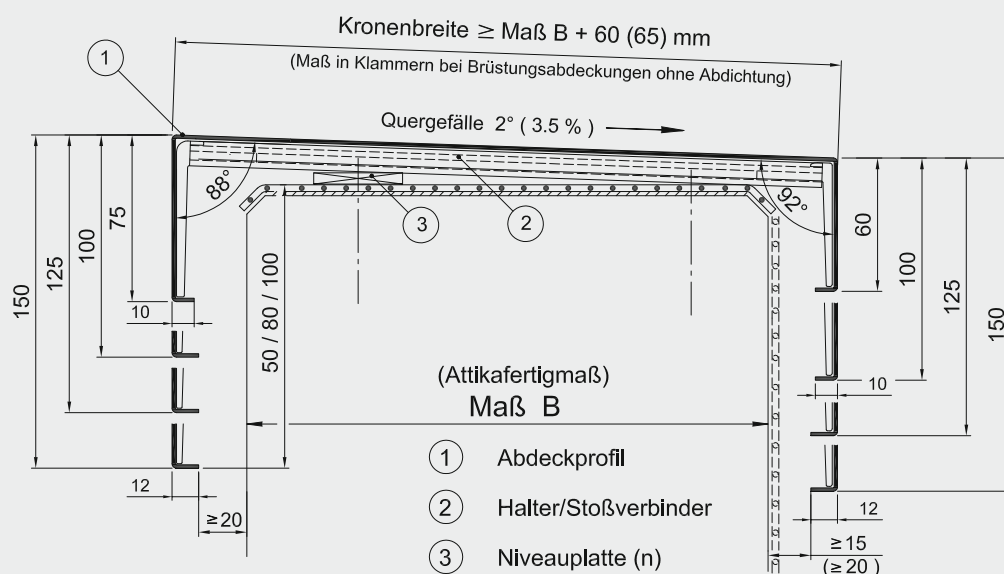


## Dachrand- und Mauerabdeckung MAG-6 / MAG-4

- einteiliges, gekantetes Aluminiumprofil
- Ansichtshöhe: 75, 100, 125, 150 mm
- Rückansichtshöhe: 60, 100, 125, 150 mm
- Kronenbreite variabel
- mit vorderer Aufkantung (MAG-6)
- ohne vordere Aufkantung (MAG-4)



MAG-6, Ansichtshöhe 75, 100, 125, 150 mm, Rückansichtshöhe 60, 100, 125, 150 mm



MAG-4, Ansichtshöhe 75, 100, 125, 150 mm, Rückansichtshöhe 60, 100, 125, 150 mm

## Dachrand- und Mauerabdeckung MAG-6 / MAG-4

### alwitra-Dachrand- und Mauerabdeckung MAG-6 / MAG-4:

- gleitend auf Haltern/Stoßverbindern gelagerte, einteilige Aluminiumabdeckung
- gekantet aus 1,5 oder 2,0 mm dickem Aluminiumblech
- leicht, korrosionsbeständig, recyclebar
- erhältlich in Alu-natur, kunststoffbeschichtet oder eloxiert
- 5,0 m lange Abdeckprofilstäbe mit Ansichtshöhen von 75, 100, 125 und 150 mm, Rückansichtshöhe 60, 100, 125 und 150 mm
- Abwicklung 300 bis 1.000 mm
- Kronenbreite von 150 bis 500 mm aus 1,5 oder 2,0 mm dickem Alu-Blech
- Kronenbreite über 500 bis 750 mm aus 2,0 mm dickem Alu-Blech und zusätzlich mit verstärkter Halteschiene
- Halter/Stoßverbinder aus stranggepresstem Aluminium, mit stapelbaren Niveauplatten zur Regulierung der Höhenflucht und des Quergefälles
- regensichere Stöße durch Stoßverbinder mit Gummilippendichtung
- einbaufertige, geschweißte Außen- und Innenecken, T-Stücke, Formteile, Endkappen und Aufkantungen
- größere Kronenbreiten/Rück-/Ansichtshöhen/Blehdicken/Abwicklungen auf Anfrage

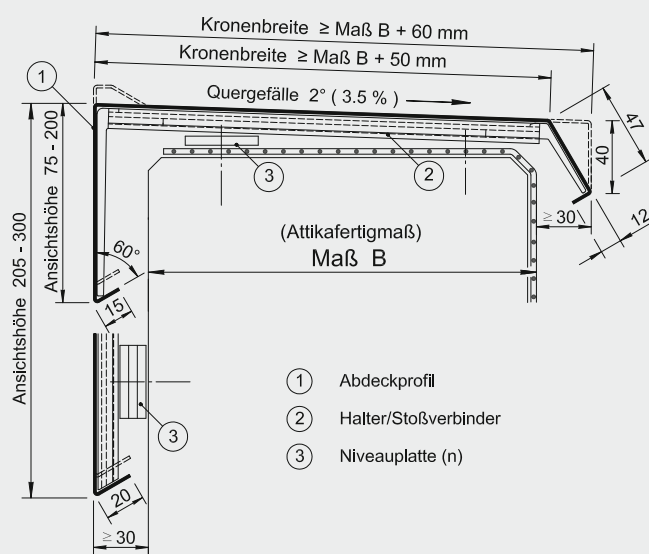
**Fragen Sie nach unseren lagerbevorzugten Profilgeometrien (siehe aktuelle Preisliste).**

**Profitieren Sie von Lieferzeit- und Preisvorteilen!**



## Dachrand- und Mauerabdeckung MAK

- einteiliges, gekantetes Aluminiumprofil
- Ansichtshöhe variabel von 75 bis 300 mm
- Kronenbreite variabel
- Rückansichtshöhe 40 oder 47 mm
- mit oder ohne vordere Aufkantung



MAK, Ansichtshöhe 75 - 300 mm, Rückansichtshöhe 47 / 40 mm

### alwitra-Dachrand- und Mauerabdeckung MAK:

- gleitend auf Haltern/Stoßverbindern gelagerte einteilige Aluminiumabdeckung
- gekantet aus 1,5 oder 2,0 mm dickem Aluminiumblech
- leicht, korrosionsbeständig, recyclebar
- erhältlich in Alu-natur, kunststoffbeschichtet oder eloxiert
- 5,0 m lange Abdeckprofilstäbe mit Ansichtshöhen von 75 bis 300 mm, Rückansichtshöhen von 40 mm (92°) oder 47 mm (122°)
- Abwicklung von 300 bis 1.000 mm
- Kronenbreite von 150 bis 500 mm aus 1,5 oder 2,0 mm dickem Alu-Blech
- Kronenbreite über 500 bis 750 mm aus 2,0 mm dickem Alu-Blech und zusätzlich mit verstärkter Halteschiene
- Halter/Stoßverbinder aus stranggepresstem Aluminium, mit stapelbaren Niveauplatten zur Regulierung der Höhenflucht und des Quergefälles
- regensichere Stöße durch Stoßverbinder mit Gummilippendichtung
- einbaufertige, geschweißte Außen- und Innenecken, T-Stücke, Formteile, Endkappen und Aufkantungen
- größere Kronenbreiten/Ansichtshöhen/Blehdicken/Abwicklungen auf Anfrage

#### Querschnittsformen MAK

MAK-4.1

MAK-4.2

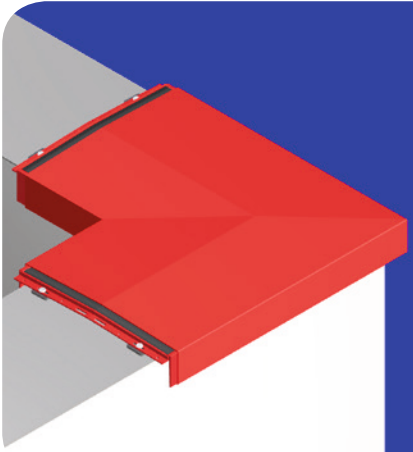
Querschnitte ohne Wassernase

MAK-6.1

MAK-6.2

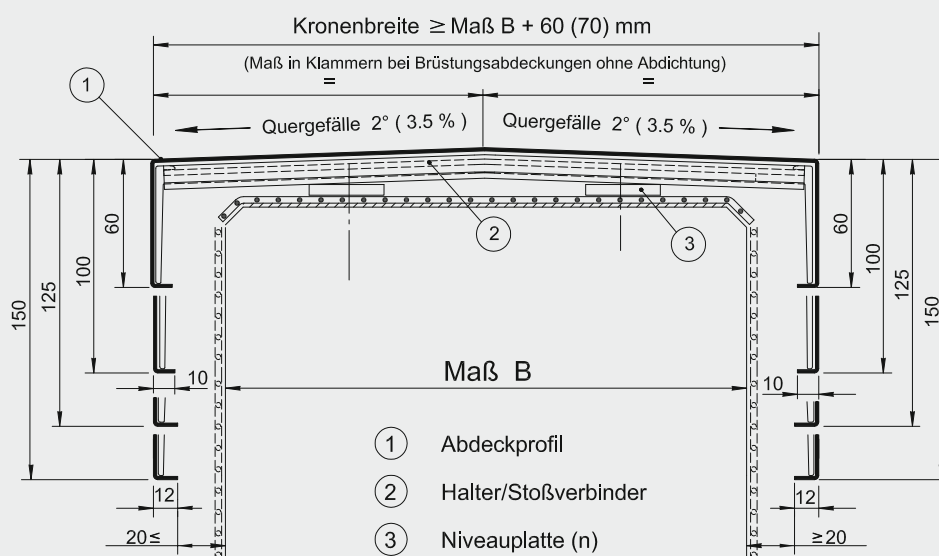
Querschnitte mit Wassernase





## Dachrand- und Mauerabdeckung MAK-5

- einteiliges, gekantetes Aluminiumprofil
- Ansichtshöhen:
  - MAK-5: 60, 100, 125, 150 mm
  - MAK-5.1: 47 mm
  - MAK-5.2: 40 mm
- Kronenbreite variabel

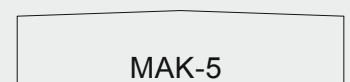


Ansichtshöhen: MAK-5: 60, 100, 125, 150 mm

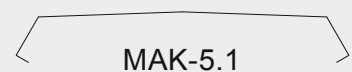
### alwitra-Dachrand- und Mauerabdeckung MAK-5:

- gleitend auf Haltern/Stoßverbindern gelagerte, einteilige Aluminiumabdeckung
- gekantet aus 1,5 oder 2,0 mm dickem Aluminiumblech
- leicht, korrosionsbeständig, recyclebar
- erhältlich in Alu-natur, kunststoffbeschichtet oder eloxiert
- 5,0 m lange Abdeckprofilstäbe mit Ansichtshöhen von 40, 47, 60, 100, 125 und 150 mm
- Abwicklung 250 bis 1.000 mm
- Kronenbreite von 150 bis 500 mm aus 1,5 oder 2,0 mm dickem Alu-Blech
- Kronenbreite über 500 bis 750 mm aus 2,0 mm dickem Alu-Blech und zusätzlich mit verstärkter Halteschiene
- Halter/Stoßverbinder aus stranggepresstem Aluminium, mit stapelbaren Niveauplatten zur Regulierung der Höhenflucht und des Quergefalles
- regensichere Stöße durch Stoßverbinder mit Gummilippendichtung
- einbaufertige, geschweißte Außen- und Innenecken, T-Stücke, Formteile, Endkappen und Aufkantungen
- größere Kronenbreiten/Ansichtshöhen/Blechdicken/Abwicklungen auf Anfrage

#### Querschnittsformen MAK-5



Ansichtshöhen 60, 100, 125 und 150 mm  
(wie Rückansichtshöhe MAG-6 / MAG-4)



Ansichtshöhe 47 mm (wie Rückansichtshöhe  
MAK 4.1 und MAK 6.1)



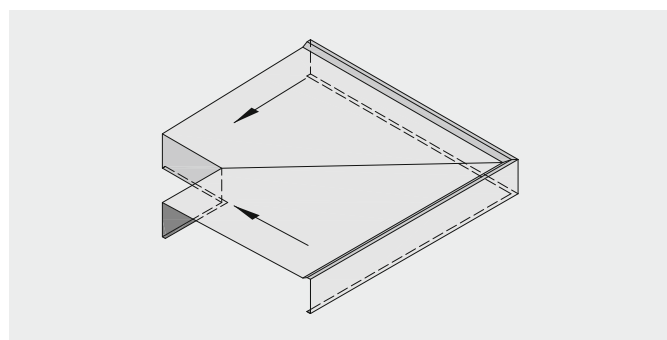
Ansichtshöhe 40 mm (wie Rückansichtshöhe  
MAK 4.2 und MAK 6.2)

## alwitra-Dachrand- und Mauerabdeckung Ecken und Mauerendstücke (Aufkantungen / Endkappen)

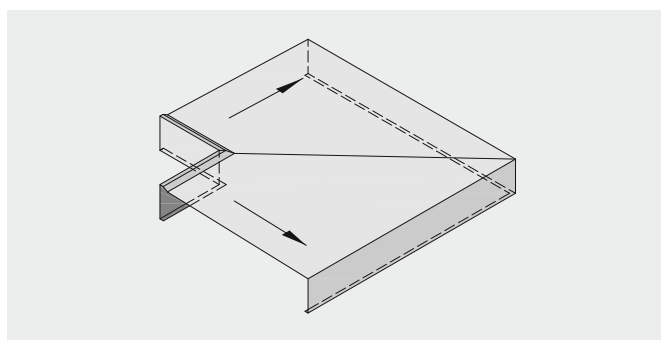
Für Dachränder, Terrassen mit Aufkantung (Attika) und Mauern bietet alwitra eine große Auswahl von Lösungsmöglichkeiten. Ecken, Mauerendstücke und Formteile sind in verschiedenen Variationen erhältlich.

- montagefertige Außen- und Innenecken, T- Stücke, Formteile, Endkappen und Aufkantungen
- rückseitig dicht geschweißt (nicht sichtbare Schweißnaht) und verdeckt befestigt
- stabile Halter/Stoßverbinder aus stranggepresstem Aluminium mit stapelbaren Niveauplatten zur Regulierung der Höhenflucht und des Quergefälles

### Standardecken:



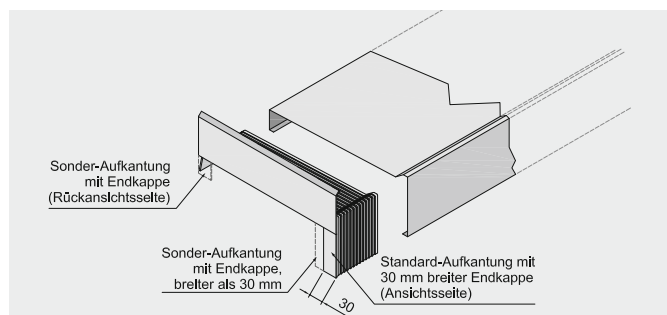
Außenecke



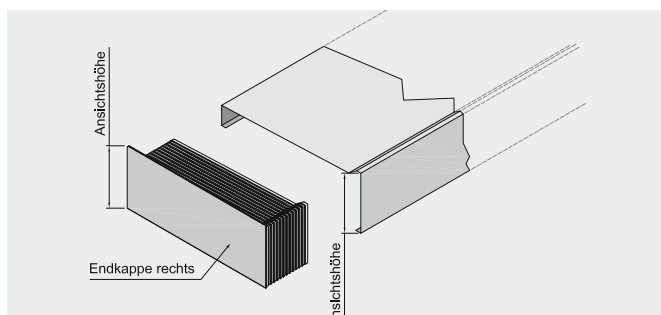
Innenecke

- bis Kronenbreite 300 mm: Schenkelmaß = 500 mm  
ab Kronenbreite 305 mm: Schenkelmaß = Kronenbreite + 200 mm
- Lieferumfang inklusive zusätzlicher Eckhalter
- auch als Sonderecken mit abweichenden Winkeln und/oder abweichenden Eckschenkelängen erhältlich

### Mauerendstücke (Aufkantungen / Endkappen):



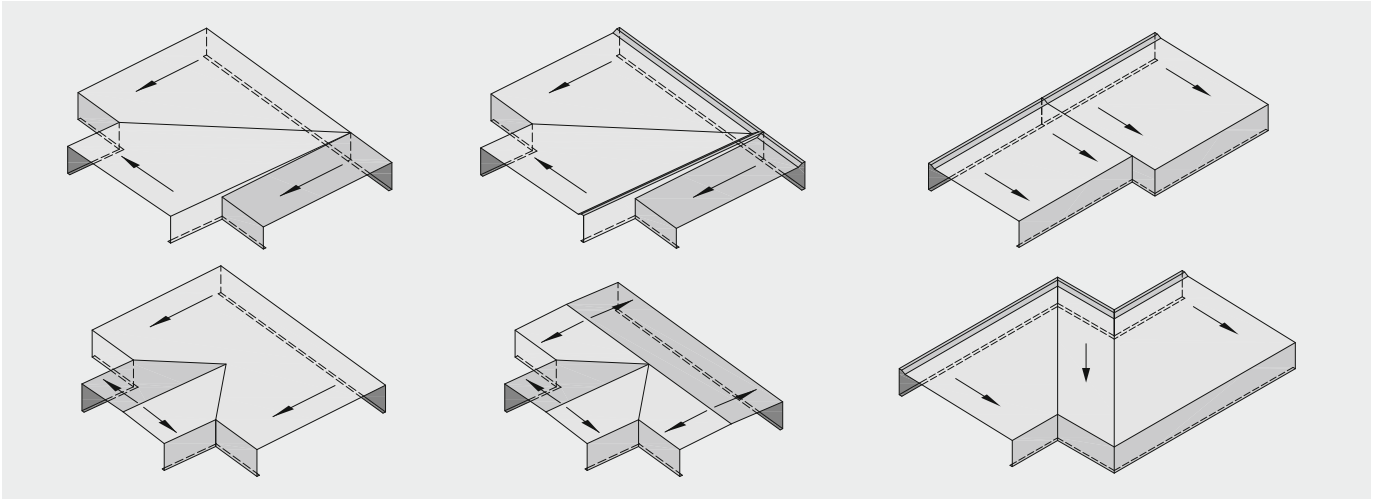
Aufkantung



Endkappe

- alle Standard-Aufkantungen werden mit einer 30 mm breiten Endkappe auf der Ansichtsseite ausgeführt
- ist bei einer Aufkantung eine zusätzliche Endkappe auf der Rückansichtsseite oder eine breitere Endkappe erforderlich, so ist dies bei der Bestellung anzugeben
- bei Standard-Aufkantungen der Dachrand- und Mauerabdeckung MAK-5 ist beidseitig eine Endkappe vorhanden

# alwitra-Dachrand- und Mauerabdeckung Formteile

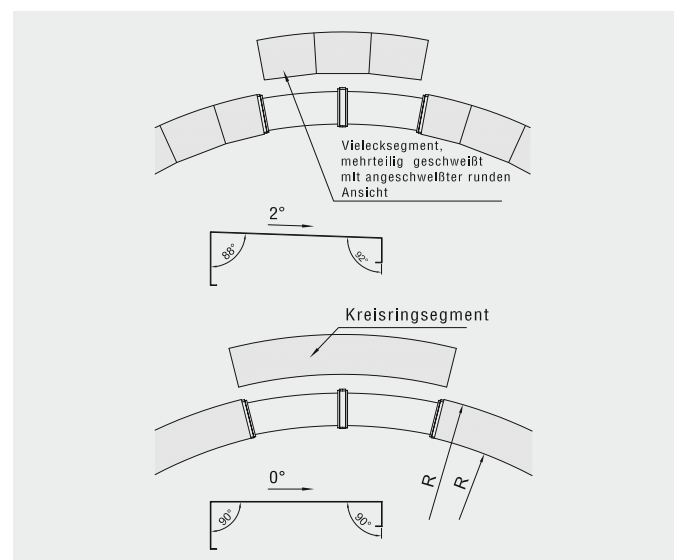
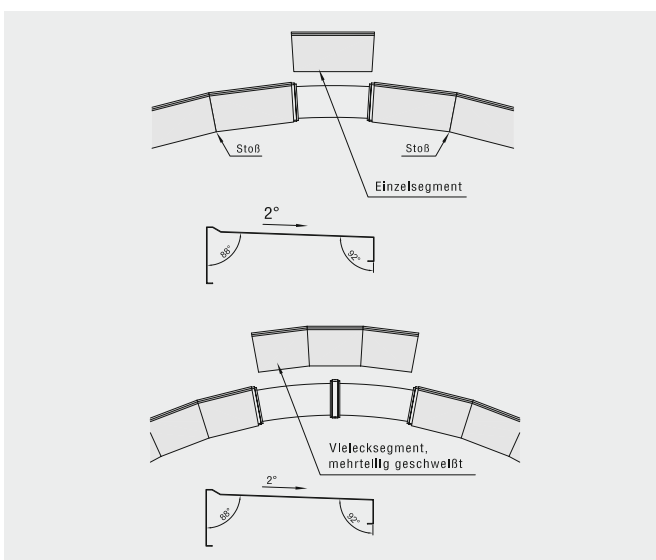


- passgenaue, systemkonforme T-Stücke für nahezu jede Einbausituation
- auch bei wechselnden Kronenbreiten und für unterschiedliche Profile
- Übergangsformteile, Übergangsecken, Z-Ecken, Kehl- und Ansichtsecken

Mit industriell gefertigten alwitra-Dachrand- und Mauerabdeckung können auch bogenförmige Mauern und Dachränder mit Attika oder Randbohle normen- und richtlinienkonform ausgebildet werden.

Abdeckungen von bogenförmigen Dachrändern und Mauern können wie folgt hergestellt werden:

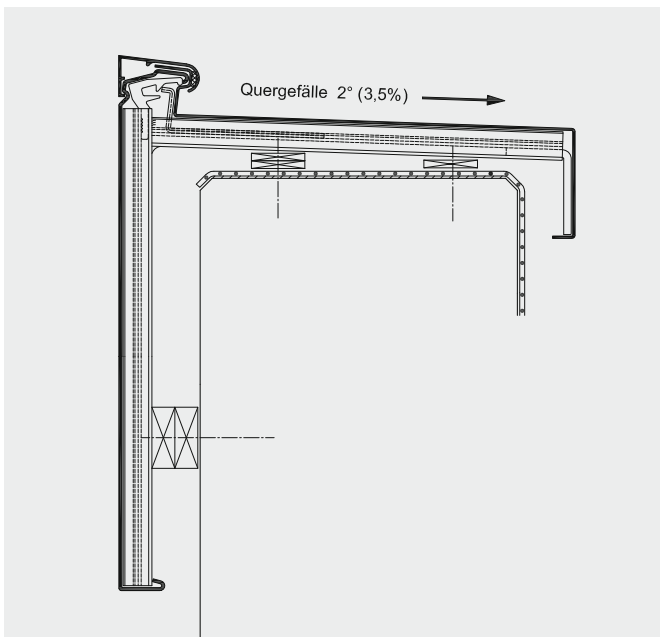
- in polygonaler Ausführung mit Quergefälle und einer möglichen vorderen Aufkantung mit Einzelsegmenten oder mit mehrteilig geschweißten Vielecksegmenten
- in geschweißten Vielecksegmenten mit angeschweißter runder Ansicht ohne vordere Aufkantung
- aus Kreisringsegmenten ohne Quergefälle und ohne vordere Aufkantung mit angeschweißten Ansichten



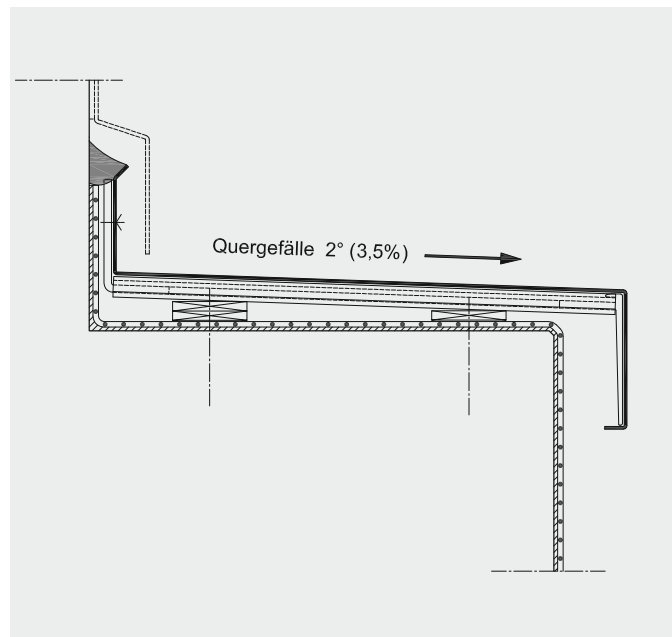
Kreisringsegmente und Vielecksegmente mit angeschweißter runder Ansicht sind Schweißkonstruktionen aus mind. 2,0 mm Aluminiumblechen, die nach der Fertigung nur mit einer Kunststoffbeschichtung dekorativen Ansprüchen genügen.

## Ausführungsvarianten

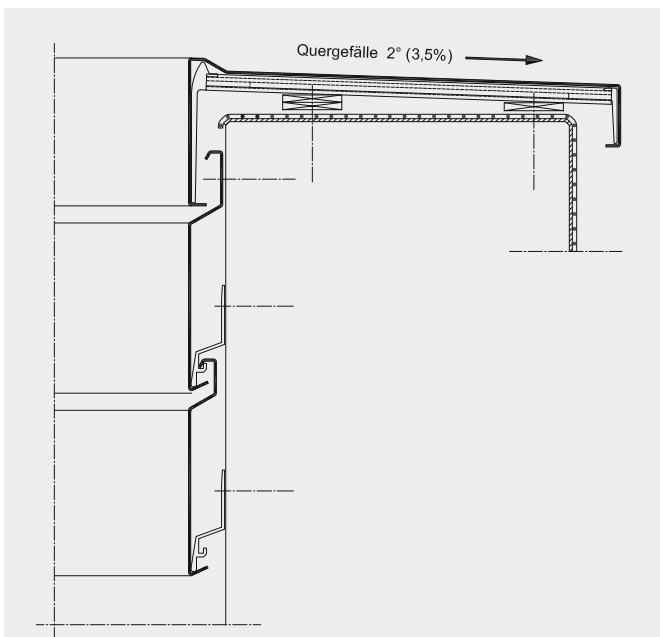
- TA-MA/TAG-MA
- Gesimsabdeckungen
- Fensterbänke
- Zusatzblenden
- Sonderkantungen nach Kundenwunsch



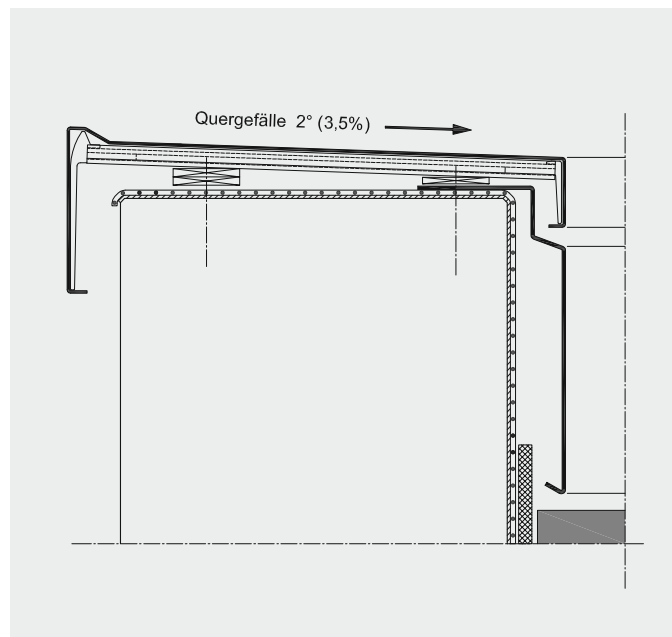
Dachrandabdeckung TAG-MA (TA-MA)



Fensterbankprofil (gekantet) oder Gesimsabdeckung (gekantet)



Dachrandabdeckung MAG-6 mit Zusatzblende ZBK außen,  
für fassadenseitige Ergänzung



Dachrandabdeckung MAG-6 mit Zusatzblende ZBK innen,  
als Attika-Innenverblendung

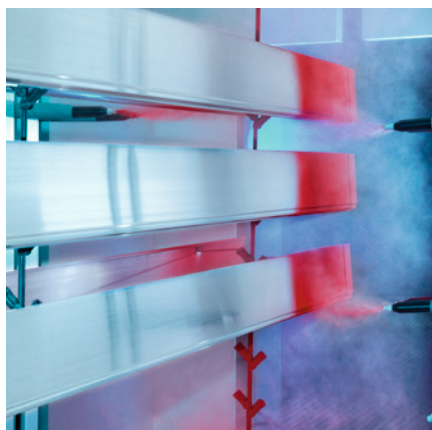




## Kunststoffbeschichtung zur Veredelung von Aluminiumprofilen

### Flachdach-Design in einer neuen Dimension!

Als einziger Hersteller im Bereich der Flachdachabdichtung bieten wir Ihnen sowohl die Fertigung als auch die Beschichtung bzw. Veredelung von Aluminiumprofilen aus einer Hand an. Um Ihre Wünsche und Bedürfnisse noch gezielter und vor allem zeitnah realisieren zu können, produzieren wir auf einer neuen, weltweit einzigartigen Pulverbeschichtungsanlage, die speziell für unser Produktsortiment entwickelt wurde.



### Gute Gründe, sich für die Beschichtung und Veredelung von alwitra-Aluminiumprofilen zu entscheiden:

- **Sie gewinnen Zeit:**  
Fertigung und Beschichtung von Aluminiumprofilen aus einer Hand führen zu optimierten Lieferzeiten.
- **Sie verleihen Ihren Gebäuden ein unverwechselbares Design:**  
Aluminiumprofile sind in einer Vielzahl von Farben verfügbar.  
Auf Wunsch auch mit Sondereffekten.
- **Sie erhöhen die Lebensdauer Ihrer Dachrandprofile, Mauerabdeckungen und Wandanschlussprofile:**  
Die Vorzugsfarben aus dem Farbprogramm **alwitra select** sind hochwetterfest (GSB-Master), beständig gegen UV-Strahlung und Chemikalien sowie extrem schlag-, kratz- und abriebfest.
- **Sie profitieren von einer einzigartigen High-Tech-Produktion mit hochmodernem Farb-Finishing-Konzept.**
- **Ihre Aluminiumprofile sehen dauerhaft gut aus:**  
Bei regelmäßiger Pflege sind die beschichteten Oberflächen nach Jahren noch sauber, glatt, staubabweisend und bleiben leicht zu reinigen.
- **Sie schonen die Umwelt:**  
Ihre Aluminiumprofile werden energieeffizient, chrom- sowie lösemittelfrei und ressourcenschonend beschichtet.
- **Sie nutzen unser Know-how und unsere Erfahrung von 45 Jahren in der Beschichtung und Veredelung von Aluminiumprofilen.**

# Die alwitra-Farbwelt für Aluminiumprofile

25 permanent verfügbare, **hochwetterfeste** Vorzugsfarben (HWF, GSB-Master) bilden die Basis der alwitra-Farbwelt. Mit **alwitra select** bieten wir Ihnen die aktuellen, häufig nachgefragten Farben und Oberflächeneffekte für modernes Dachrand-Design.

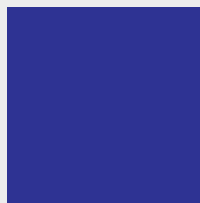
Alle anderen Farben aus dem RAL CLASSIC Farbprogramm sind in Fassadenqualität (GSB-Standard) erhältlich.

Weitere Informationen finden Sie unter [www.alwitra.de/aluminiumprofile/kunststoffbeschichtung](http://www.alwitra.de/aluminiumprofile/kunststoffbeschichtung).

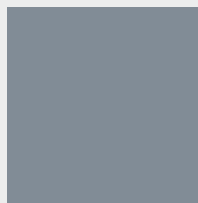
## alwitra select



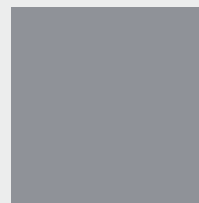
**RAL 3020 verkehrsrot**  
glatt, matt



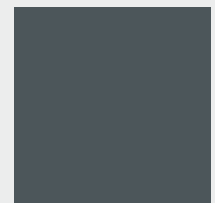
**RAL 5002 ultramarinblau**  
glatt, seidenglänzend



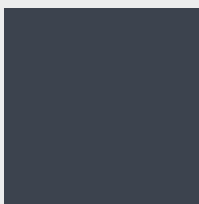
**RAL 7001 silbergrau**  
glatt, seidenglänzend



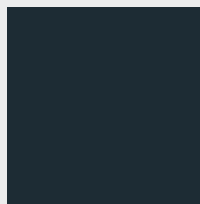
**RAL 7004 signalgrau**  
glatt, matt



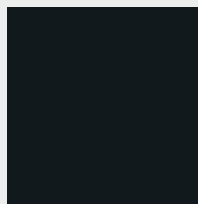
**RAL 7012 basaltgrau**  
glatt, seidenglänzend



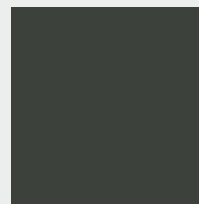
**RAL 7015 schiefergrau**  
glatt, seidenglänzend



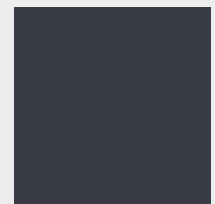
**RAL 7016 anthrazitgrau**  
glatt, seidenglänzend



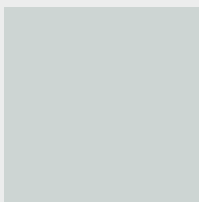
**RAL 7021 schwarzgrau**  
glatt, seidenglänzend



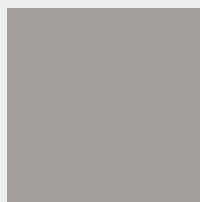
**RAL 7022 umbragru**  
glatt, matt



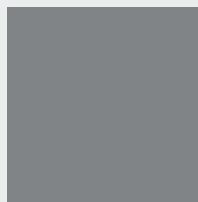
**RAL 7024 graphitgrau**  
glatt, seidenglänzend



**RAL 7035 lichtgrau**  
glatt, seidenglänzend



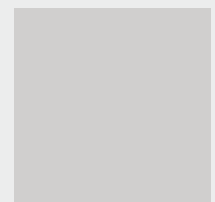
**RAL 7036 platingrau**  
glatt, seidenglänzend



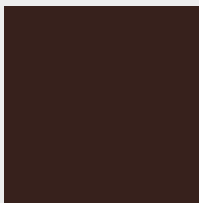
**RAL 7037 staubgrau**  
glatt, seidenglänzend



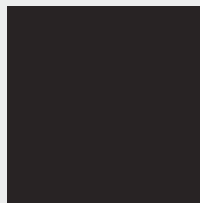
**RAL 7039 quarzgrau**  
glatt, matt



**RAL 7047 telegrau 4**  
glatt, seidenglänzend



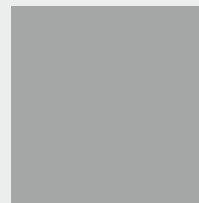
**RAL 8017 schokoladenbraun**  
glatt, seidenglänzend



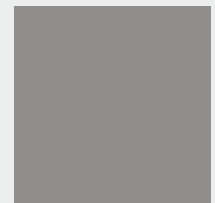
**RAL 8019 graubraun**  
glatt, seidenglänzend



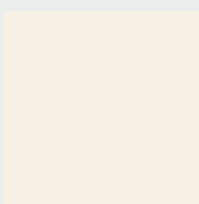
**RAL 9005 tiefschwarz**  
glatt, seidenglänzend



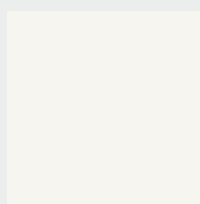
**RAL 9006 weißaluminium**  
Feinstruktur, matt, metallic



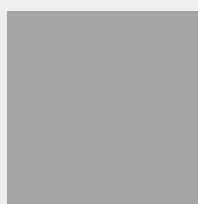
**RAL 9007 grau aluminium**  
Feinstruktur, matt, metallic



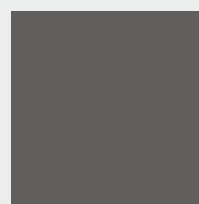
**RAL 9010 reinweiß**  
glatt, seidenglänzend



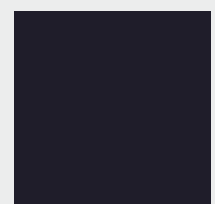
**RAL 9016 verkehrsweiß**  
glatt, seidenglänzend



**DB 701**  
Feinstruktur, matt, metallic



**DB 702**  
Feinstruktur, matt, metallic



**DB 703**  
Feinstruktur, matt, metallic

Die Farbmuster sind drucktechnisch hergestellt. Abweichungen hinsichtlich Farbe und Glanzgrad vorbehalten.



**alwitra** GmbH

54229 Trier

Tel.: +49 651 9102-0 · Fax: +49 651 9102-500

alwitra@alwitra.de · www.alwitra.de